

# LX

LX 600









Lưu ý: Hình ảnh xe và các thông số kỹ thuật trong ấn phẩm này có thể khác so với thực tế và khác nhau tùy từng thị trường.  
Vui lòng liên hệ Đại lý gần nhất để biết thêm chi tiết.









Lưu ý: Hình ảnh xe và các thông số kỹ thuật trong ấn phẩm này có thể khác so với thực tế và khác nhau tùy từng thị trường. Vui lòng liên hệ Đại lý gần nhất để biết thêm chi tiết.









Lưu ý: Hình ảnh xe và các thông số kỹ thuật trong ấn phẩm này có thể khác so với thực tế và khác nhau tùy từng thị trường.  
Vui lòng liên hệ Đại lý gần nhất để biết thêm chi tiết.



**Dấu ấn trải nghiệm lái \_\_\_\_\_ LEXUS LX**





Lưu ý: Hình ảnh xe và các thông số kỹ thuật trong ấn phẩm này có thể khác so với thực tế và khác nhau tùy từng thị trường.  
Vui lòng liên hệ Đại lý gần nhất để biết thêm chi tiết.



## Tái định nghĩa các đặc tính nền tảng của LX với cấu trúc khung gầm GA-F mới và trọng lượng giảm 200kg

Để đạt được trải nghiệm lái thoải mái và chất lượng hàng đầu trên mọi cung đường, chúng tôi đã nghiên cứu và nâng cấp toàn diện các đặc tính nền tảng của xe trong khi vẫn giữ được những điểm ưu việt của cấu trúc khung rời truyền thống. Việc sử dụng khung gầm GA-F mới đã tạo ra sự cải thiện vượt bậc về hiệu suất lái thông qua nâng cấp các đặc tính nền tảng như trọng tâm thấp, giảm trọng lượng đáng kể và nâng cao độ cứng thân xe.





# Hệ thống treo đạt được cả hiệu suất lái và khả năng xử lý ổn định tuyệt vời trên nhiều điều kiện đường khác nhau

Hệ thống treo mang lại chất lượng lái tuyệt vời, tư thế cân bằng khi phanh và độ ổn định thân xe xuất sắc với khả năng triệt tiêu các cú sóc và rung động từ mặt đường. Khi lái xe địa hình, khả năng bám đường vượt trội của hệ thống treo giữ cho lốp xe luôn có độ tiếp xúc tốt với mặt đường trong các điều kiện khác nhau, ví dụ như địa hình núi đá khắc nghiệt là nơi mà bánh xe hay có xu hướng bị nhấc lên, giúp duy trì tối ưu lực truyền động xuống mặt đường, nhờ đó nâng cao khả năng vận hành.

## Hệ thống treo trước tay đòn kép bố trí cao

Thiết kế hệ thống treo và hệ số đàn hồi của lò xo cuộn đã được tối ưu hóa, tạo nên độ ổn định thân xe tuyệt vời đi cùng với cảm giác lái thoải mái. Hành trình của hệ thống treo, một yếu tố quan trọng trong hiệu suất lái địa hình, có độ nén và độ phục hồi lớn giúp đạt được hiệu suất bám đường và khả năng vận hành đỉnh cao trên đường địa hình.

## Hệ thống treo sau tay đòn liên kết trực cứng

Hệ thống treo liên kết trực cứng có độ tin cậy cao được kế thừa từ DNA của LX. Việc tinh chỉnh tay đòn hệ thống treo, vị trí đặt và đặc tính bộ giảm xóc giúp tăng cường khả năng kiểm soát chuyển động của trục sau, góp phần mang lại độ ổn định thân xe tuyệt vời và cảm giác lái thoải mái. Hành trình hồi phục lớn giúp đạt được hiệu suất bám đường tuyệt vời.

## Giảm xóc sau

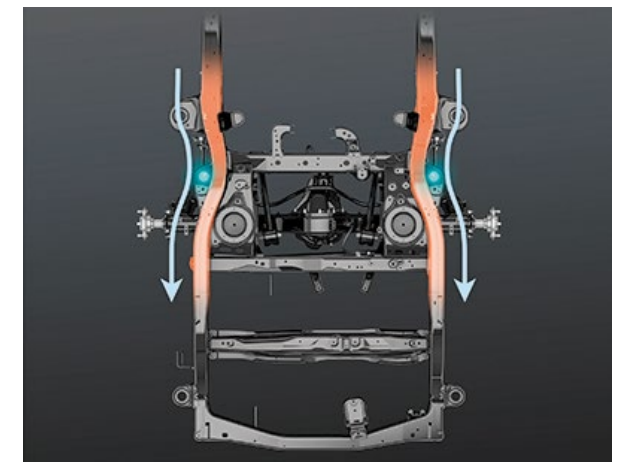
Giảm xóc sau được bố trí ra phía ngoài của hệ thống treo nhờ thiết kế hệ khung gầm mới, góc đặt của bộ giảm xóc thẳng hàng với góc chuyển động của trục, giúp quản lý chính xác chuyển động dọc của bánh xe, nhờ đó nâng cao hiệu quả giảm xóc để hấp thụ tốt hơn các cú sóc và rung động từ mặt đường, từ đó đạt được độ ổn định thân xe tuyệt vời.



Hệ thống treo phía trước



Hệ thống treo phía sau

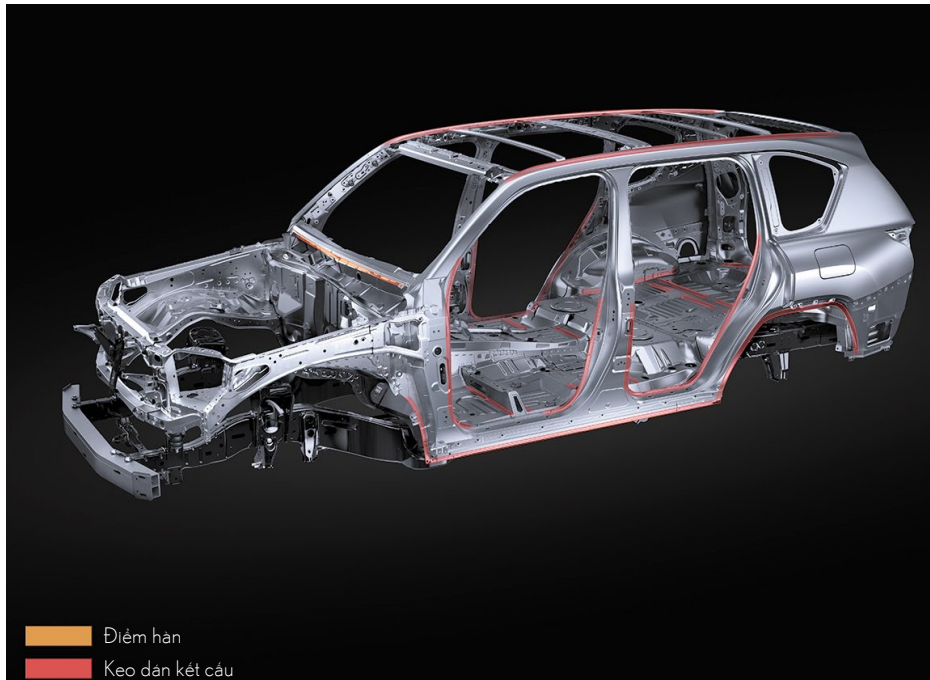


Lưu ý: Hình ảnh xe và các thông số kỹ thuật trong ấn phẩm này có thể khác so với thực tế và khác nhau tùy từng thị trường.  
Vui lòng liên hệ Đại lý gần nhất để biết thêm chi tiết.

## Thân xe và khung xe có độ cứng cao giúp tăng cường khả năng phản hồi và cảm giác lái thoải mái, từ đó mang lại hiệu suất vận hành đỉnh cao

### Thân xe độ cứng cao

Dựa trên phân tích của máy tính về đặc tính thay đổi tư thế thân xe khi đánh lái, biến dạng xoắn được triệt tiêu bằng cách tăng số lượng điểm hàn và tối ưu hóa vị trí của keo dán kết cấu xung quanh bản lề cửa và trên sàn xe, giúp tạo nên độ cứng thân xe vượt trội. Điều này không chỉ nâng cao hiệu suất vận hành địa hình, mà còn cải thiện khả năng phản hồi vô lăng và độ bám đường của thân xe phía sau, cũng như cảm giác lái thoải mái tuyệt vời, góp phần tạo nên hiệu suất vận hành đỉnh cao xứng tầm Lexus.



### Khung xe độ cứng cao

Độ cứng vững vượt trội giúp giảm thiểu đáng kể thiệt hại khi va chạm cho không gian khoang hành khách, cũng như các bộ phận quan trọng như động cơ và bình nhiên liệu. Đặc điểm mặt cắt ngang của dầm dọc gầm xe ở những khu vực chịu lực khi lái xe trên đường địa hình đã được tối ưu hóa, thêm vào đó 9 dầm ngang gầm xe được sắp xếp tối ưu giúp đạt được cùng lúc độ bền, độ cứng và hiệu suất an toàn khi va chạm và chống lại các tác động từ mặt đường. Ngoài ra, các tấm thép dày đến 5mm và các thép tấm cường độ cao đã được sử dụng và định vị hợp lý để giảm thiểu tác động của các cú sóc lên thân xe, giảm mức độ ảnh hưởng đến khả năng xử lý ổn định và cảm giác lái thoải mái trên đường địa hình. Cấu trúc khung rời với phần thân xe được gắn vào khung xe thông qua các đệm chót, giúp cho phần khung xe - nền tảng của khả năng vận hành - ít bị ảnh hưởng hơn ngay cả khi phần thân xe bị hư hại trong quá trình lái xe địa hình, góp phần đảm bảo an toàn cho người sử dụng và giúp xe hoàn thành trọn vẹn hành trình.

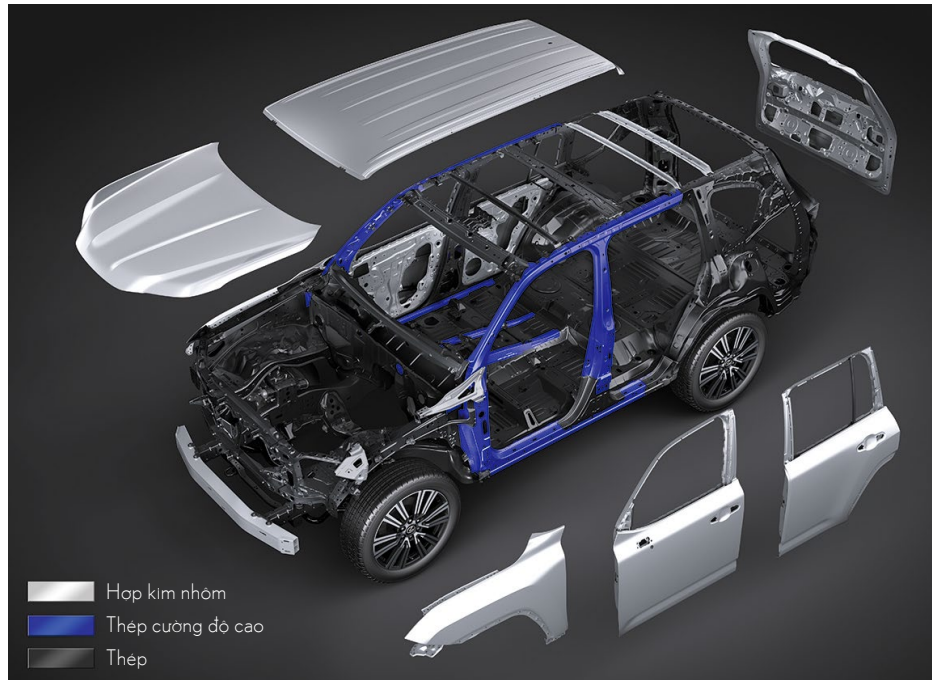




# Thân & khung xe: Trọng lượng giảm đáng kể nhờ công nghệ và vật liệu nhẹ

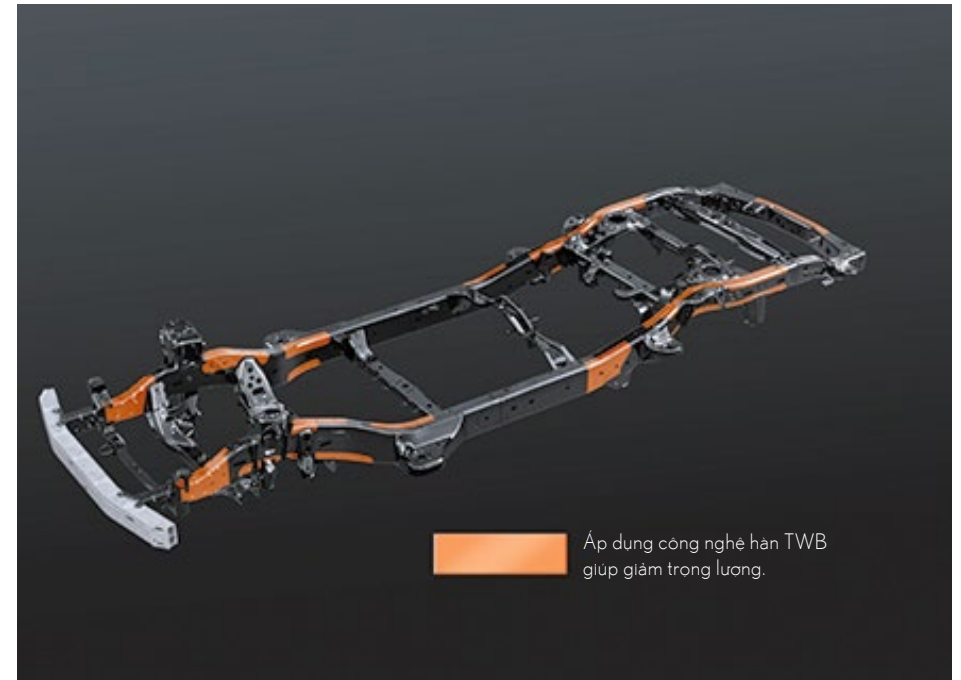
## Thân xe trọng lượng nhẹ

Thép tấm cường độ cao đã được sử dụng ở nhiều vị trí hơn và vật liệu hợp kim nhôm nhẹ được sử dụng cho nắp ca-pô, mui xe và tất cả các cánh cửa - đó là các chi tiết cao hơn trong thân xe và có tác động lớn đến mô men quán tính của xe. Nhờ đó tạo nên thân xe có trọng lượng nhẹ, trọng tâm thấp và độ cứng cao, giúp xe vào cua, tăng tốc và phanh liền mạch tự nhiên, cũng như đạt được độ ổn định xử lý tuyệt vời.



## Khung xe trọng lượng nhẹ

Công nghệ hàn TWB đã được áp dụng để thiết kế khung xe, công nghệ này hàn la-de các tấm thép có độ dày khác nhau và sau đó ép tạo hình, giúp giảm trọng lượng trong khi vẫn duy trì độ bền và độ cứng. TWB được sử dụng trên các vị trí quan trọng, giúp tạo nên độ bền và độ cứng của dầm dọc và dầm ngang gầm xe, cũng như tối ưu hóa sự an toàn khi va chạm.



Lưu ý: Hình ảnh xe và các thông số kỹ thuật trong ấn phẩm này có thể khác so với thực tế và khác nhau tùy từng thị trường. Vui lòng liên hệ Đại lý gần nhất để biết thêm chi tiết.

## Động cơ V6 tăng áp kép: khả năng tăng tốc tuyến tính, liền mạch

### Động cơ 3,5 lit V6 tăng áp kép

Động cơ xăng 3,5 lit V6 tăng áp kép cho công suất cực đại 305kW (409HP) và mô-men xoắn cực đại 650Nm. Trang bị công nghệ D-4ST (công nghệ phun nhiên liệu trực tiếp cho động cơ xăng 4 kì tăng áp, phiên bản cao cấp) với kim phun phun trực tiếp nhiều lỗ, cùng với hành trình pit tổng dài và quá trình đốt cháy tốc độ cao đạt được nhờ việc tối ưu hóa góc hoạt động van nạp/xả và bộ tăng áp kép hiệu suất cao, tạo ra mô-men xoắn mạnh mẽ ở tốc độ thấp và phản ứng tăng tốc vượt trội. Bộ tăng áp kép hiệu suất cao cung cấp đặc tính mô-men xoắn lớn và tuyến tính giúp tăng tốc mạnh mẽ ngay từ tốc độ thấp, tạo ra sức mạnh lớn và khả năng điều khiển dễ dàng khi lái xe ở cả điều kiện địa hình và đô thị.

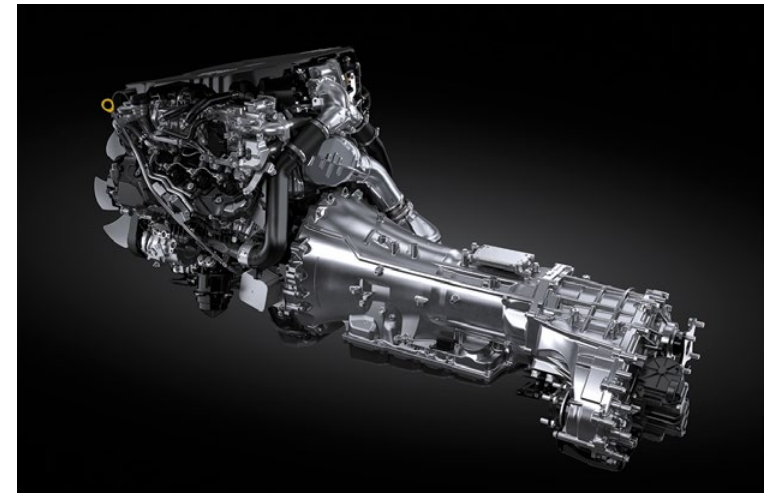
Các bộ phận thuộc hệ thống bôi trơn như khay chứa dầu và bộ lọc dầu được thiết kế tối ưu để duy trì hiệu suất cung cấp dầu hiệu quả và đáng tin cậy khi xe lên xuống dốc, trong điều kiện góc nghiêng thân xe trái phải lên đến 45 độ, hay trên địa hình núi đá khắc nghiệt. Ngoài ra, việc áp dụng vòng bi và phốt dầu có hiệu suất chống thấm nước và chống bụi cao thể hiện sự thấu hiểu về điều kiện sử dụng thực tế của dòng xe SUV thực thụ khi vận hành trong môi trường nhiều bụi hay khi lội nước.



Động cơ 3,5 lit V6 tăng áp kép

### Hộp số tự động 10 cấp sang số trực tiếp

Để đạt được khả năng phản hồi nhanh nhạy hơn, tính năng khóa biến mô thủy lực được kích hoạt ở hầu hết các phạm vi tốc độ trừ khi khởi động. Bằng cách sử dụng hộp số 10 cấp, số lượng cấp số đã lớn hơn và tỷ số truyền tổng thể được mở rộng hơn so với thế hệ trước, tạo nên khả năng thay đổi tốc độ liền mạch và êm ái, cũng như tăng cường khả năng tiết kiệm nhiên liệu ở tốc độ cao, khi tăng tốc và vận hành trên đường địa hình. Ngoài ra, các đặc tính truyền động và thời gian chuyển số cũng được tối ưu hóa. Mô-men xoắn lớn mở rộng lên đến dải vòng tua cao mang lại cảm giác tăng tốc mượt mà, mạnh mẽ.



Hộp số tự động 10 cấp



# Hệ thống kiểm soát độ cao chủ động AHC mang đến cảm giác lái tự tin trên nhiều cung đường khác nhau và hệ thống treo thích ứng AVS góp phần tạo nên chất lượng lái đỉnh cao

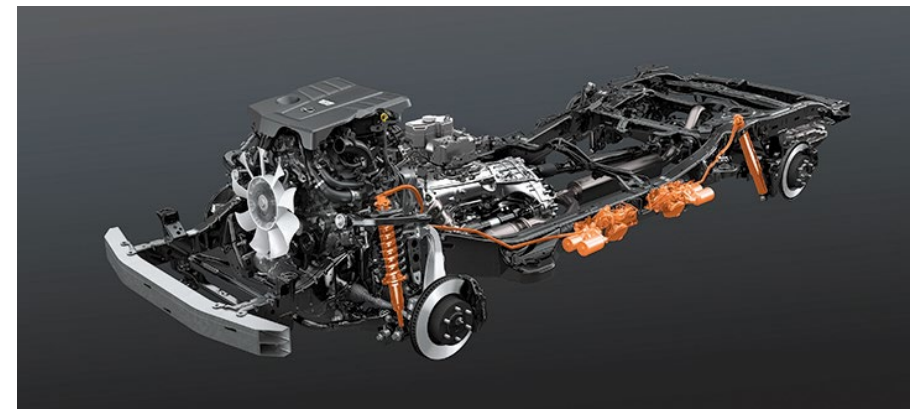
## Hệ thống kiểm soát độ cao chủ động AHC

Để đáp ứng với các điều kiện đường khác nhau, AHC tự động điều chỉnh chiều cao xe tối ưu dựa trên lựa chọn chế độ lái, hệ thống lựa chọn địa hình MTS và vị trí hiện tại của hệ thống điều khiển dẫn động 4 bánh để lựa chọn một trong bốn vị trí độ cao, bao gồm: Normal, High 1, High 2 và Low (chế độ Low hỗ trợ ra vào xe dễ dàng). AHC cũng phản ứng với mức độ thay đổi tư thế thân xe theo chiều ngang (ngiêng thân xe) hay chiều dọc (nhắc đầu/đuôi), đồng thời tối ưu độ cứng của giảm xóc để ổn định tư thế thân xe khi đánh lái, tăng và giảm tốc. Khi chế độ hỗ trợ ra vào xe được bật, hệ thống tự động hạ thấp chiều cao xe để hỗ trợ ra vào xe dễ dàng, sau đó chiều cao sẽ được nâng lên khi xe khởi hành. Khi lái xe địa hình, hệ thống tự động chọn chế độ High 1 hoặc High 2 phù hợp với điều kiện đường, với vị trí lựa chọn của hệ thống điều khiển dẫn động 4 bánh ở L4 hoặc tùy theo chế độ được chọn của hệ thống lựa chọn địa hình MTS, cũng như tự động điều chỉnh chiều cao xe tối ưu theo tốc độ của xe để tránh gầm xe và chạm với mặt đường và tăng cường độ ổn định trong khi vận hành. Trạng thái chiều cao của xe được hiển thị trên bảng đồng hồ tốc độ và trên màn hình cảm ứng 7 inch giúp người lái dễ dàng nắm được trạng thái vận hành.



## Hệ thống treo thích ứng AVS

AVS sử dụng hệ thống van điện tử tuyến tính để tạo ra phản ứng chuyển đổi lực tuyệt vời, góp phần điều khiển chính xác liên mạch lực giảm xóc, đáp ứng hoàn hảo nhiều loại mặt đường và điều kiện vận hành khác nhau. Lực giảm xóc được đặt ở mức thấp giúp mang lại cảm giác thoải mái tuyệt vời khi lái xe trên đường đô thị, kể cả khi di chuyển qua các gờ giảm tốc, và được điều chỉnh tăng lên để mang lại tư thế thân xe ổn định khi vào cua. Đồng thời, lực giảm xóc cũng thay đổi tùy theo chế độ lái được chọn, góp phần tạo nên cảm giác lái phù hợp với từng sở thích.



Lưu ý: Hình ảnh xe và các thông số kỹ thuật trong ấn phẩm này có thể khác so với thực tế và khác nhau tùy từng thị trường. Vui lòng liên hệ Đại lý gần nhất để biết thêm chi tiết.

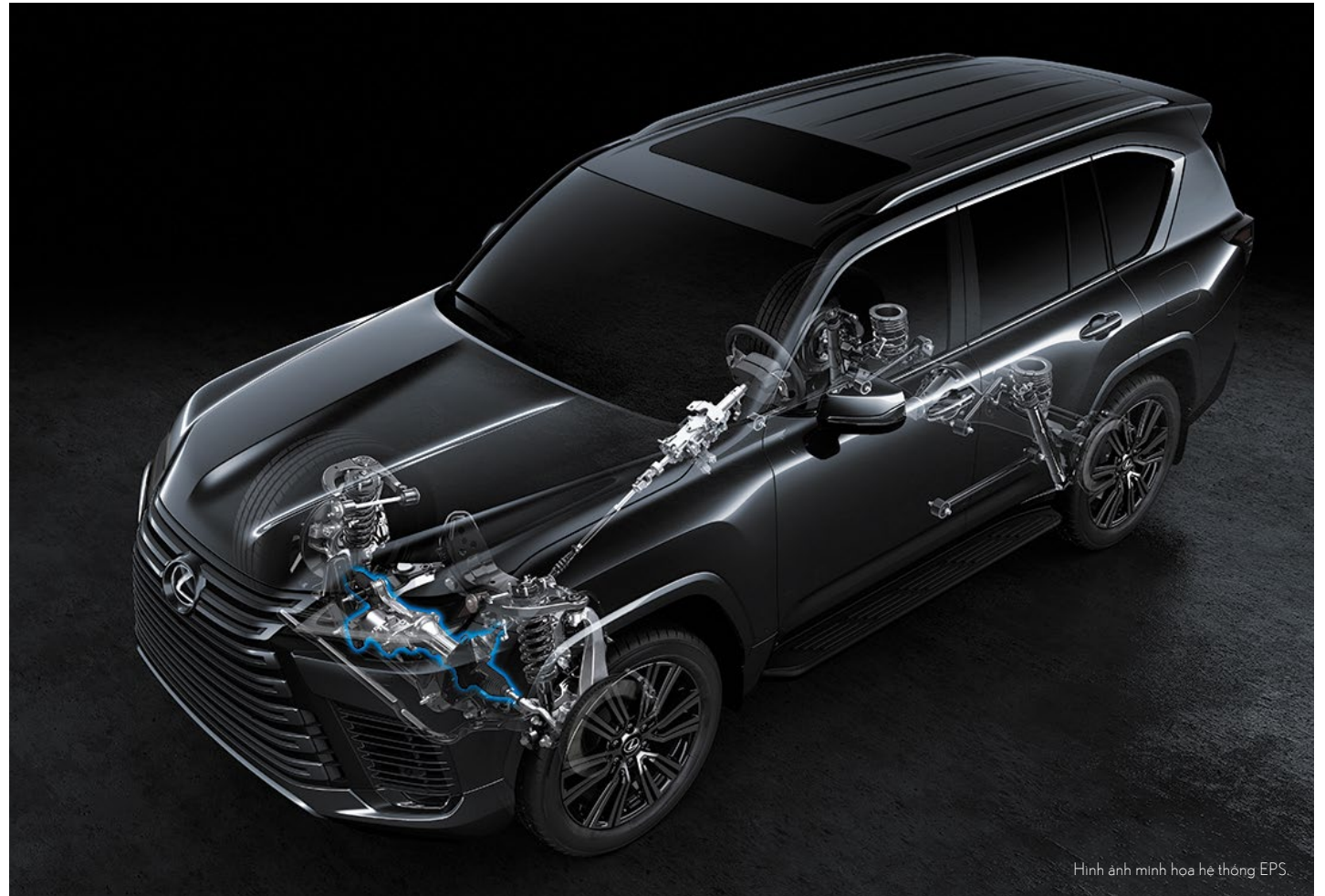
Hệ thống lái trợ lực điện EPS góp phần tạo nên khả năng điều khiển chính xác theo ý định người lái và Hệ thống phanh điều khiển điện tử ECB giúp tăng cường mức độ an toàn

### Hệ thống lái trợ lực điện EPS

Với EPS, LX đạt được khả năng phản hồi tuyến tính ngay từ khi bắt đầu đánh lái. Khi ở tốc độ thấp, chẳng hạn như trong điều kiện lái xe địa hình, lực điều khiển vô lăng giúp đánh lái nhẹ nhàng và tự tin hơn. Khi ở tốc độ cao, lực điều khiển vô lăng ở mức vừa phải phù hợp với tốc độ của xe, mang đến khả năng điều khiển chính xác theo ý định người lái và cảm giác lái nhạy bén đặc trưng của Lexus.

### Hệ thống phanh điều khiển điện tử ECB

Hệ thống trang bị cảm biến theo dõi mức độ đạp phanh và tạo ra lực phanh tối ưu, giúp đạt được đặc tính phanh tuyến tính hơn. Khi hệ thống lựa chọn địa hình MTS được kích hoạt trong quá trình lái xe địa hình, nó mang lại sự ổn định tuyệt vời thông qua việc kiểm soát phanh chính xác trên từng bánh xe bị trượt hoặc quay tròn, tạo cảm giác an toàn cho người lái. Đĩa phanh phía trước là loại thông gió với vây thẳng có hiệu suất tản nhiệt, hiệu suất phanh ổn định tuyệt vời, và độ bền cao.



Hình ảnh minh họa hệ thống EPS.



# Hệ thống lựa chọn đa địa hình MTS mang đến hiệu suất lái phù hợp nhất với điều kiện đường địa hình

MTS cho phép người lái lựa chọn 1 trong 6 chế độ hỗ trợ lái tùy theo điều kiện đường trong quá trình lái xe địa hình. Hệ thống đã được phát triển để hỗ trợ các điều kiện lái xe địa hình khác nhau, từ tốc độ cực thấp trên địa hình núi đá đến tốc độ cao trên các đoạn đường không bằng phẳng, bằng cách mở rộng phạm vi hoạt động từ chế độ số thấp thông thường (L4) sang cả chế độ số cao (H4). Hệ thống kiểm soát tích hợp hệ thống phanh, hệ thống truyền lực và hệ thống treo để đạt được hiệu năng vận hành ấn tượng. Chế độ tự động sử dụng thông tin từ các cảm biến khác nhau để ước tính điều kiện đường và tự động chọn chế độ tối ưu. Điều này giúp đạt được hiệu suất vận hành tốt nhất trong nhiều tình huống mà không cần phải chuyển đổi giữa các chế độ một cách thủ công.



TỰ ĐỘNG **L4** **H4**



ĐƯỜNG ĐẤT **L4** **H4**



CÁT **L4** **H4**



BÙN **L4** **H4**



TUYẾT ĐẦY **L4** **H4**



ĐÁ **L4** **H4**

**■** : Có thể lựa chọn **■** : Không có lựa chọn

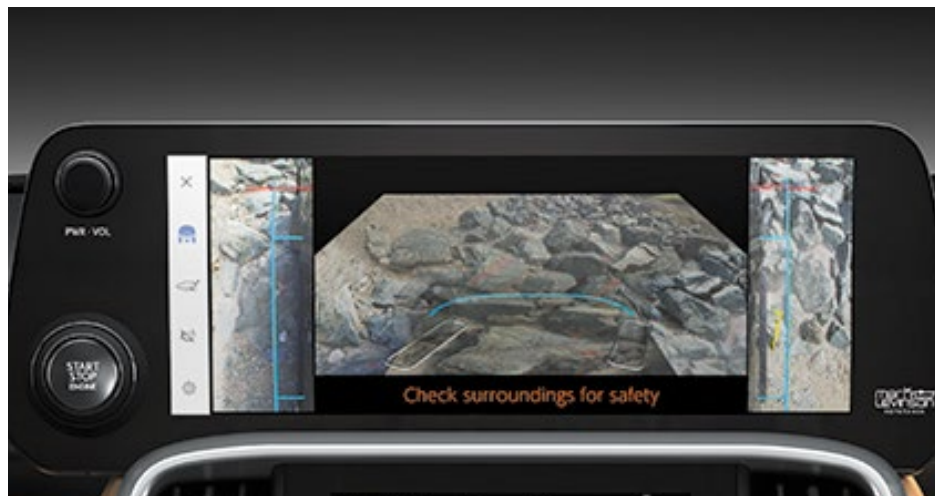
Lưu ý: Hình ảnh xe và các thông số kỹ thuật trong ấn phẩm này có thể khác so với thực tế và khác nhau tùy từng thị trường. Vui lòng liên hệ Đại lý gần nhất để biết thêm chi tiết.



# Màn hình đa địa hình góp phần mang đến cảm giác tự tin khi lái xe địa hình

## Màn hình đa địa hình

Hệ thống hỗ trợ người lái bằng cách sử dụng dữ liệu thu được từ bốn camera để hiển thị các điều kiện xung quanh xe. Có thể chọn hình ảnh từ camera phía trước, bên trái, phải và phía sau hiển thị trên màn hình cảm ứng 12,3 inch bằng cách sử dụng công tắc camera, giúp người lái kiểm tra tình trạng đường tại các điểm mù xung quanh xe. Hệ thống tổng hợp hình ảnh từ camera phù hợp với chiều cao của xe khi lái xe địa hình, giúp người lái dễ dàng nắm được thông tin và tạo nên sự tự tin khi điều khiển xe.



Chế độ quan sát gầm xe & hai bên

## Chế độ quan sát gầm xe phía trước

Hình ảnh về gầm xe được ghi lại và tổng hợp để hiển thị cho người lái một cách rõ ràng như thể người lái có thể nhìn xuyên qua sàn xe. Hệ thống kết hợp vị trí xe và bánh xe lên hình ảnh này, giúp người lái dễ dàng kiểm tra tình trạng mặt đường và vị trí bánh sau. Ngoài ra, chế độ quan sát phóng đại hình ảnh khu vực xung quanh bánh sau giúp người lái nhanh chóng nắm được điều kiện mặt đường và ước tính khoảng cách đến chướng ngại vật, hỗ trợ hiệu quả nỗ lực thoát khỏi vị trí sa lầy hoặc đường cụt.



Chế độ quan sát gầm xe phía trước & hai bên



Chế độ quan sát phóng đại gầm xe phía trước

## Chế độ quan sát gầm xe phía sau

Hiển thị khu vực xung quanh bánh sau bằng cách tổng hợp các hình ảnh được chụp khi xe đang lùi, giúp người lái nắm được vị trí của chướng ngại vật phía sau xe, vị trí bánh sau và điều kiện mặt đường, hỗ trợ hiệu quả khi vận hành trong điều kiện đường rừng, đường núi đá.



Chế độ quan sát phía trước & hai bên



Chế độ quan sát rộng phía sau & hai bên



Chế độ quan sát gầm xe phía sau & hai bên



Chế độ quan sát phóng đại gầm xe phía sau



# Hệ thống điều khiển vượt địa hình hỗ trợ vượt địa hình từ tốc độ cực kỳ thấp và Hệ thống hỗ trợ xuống dốc DAC hỗ trợ xuống dốc ổn định

## Hệ thống điều khiển vượt địa hình

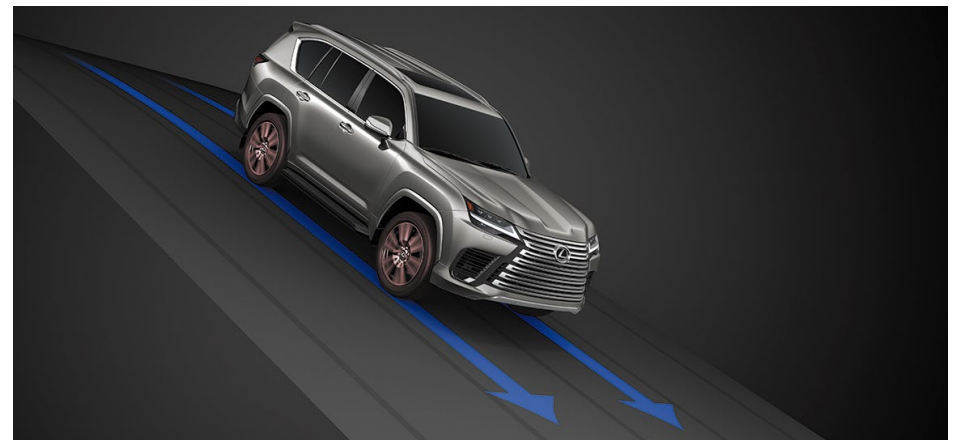
Khi lái xe trong điều kiện địa hình khắc nghiệt hoặc trên đường trơn trượt, hệ thống sẽ hỗ trợ vượt địa hình từ tốc độ cực kỳ thấp và người lái chỉ cần đánh lái mà không cần phải vận hành bàn đạp ga và bàn đạp phanh. Hệ thống này ngăn chặn hiện tượng quay tròn và khóa cứng bánh xe, mang đến khả năng vượt lầy tuyệt vời đồng thời giảm thiểu tải trọng lên hệ thống truyền lực. Tốc độ xe có thể được chọn từ 5 tùy chọn dựa trên từng điều kiện. Nếu người lái điều khiển chân ga trong khi hệ thống đang hoạt động, hệ thống này sẽ không can thiệp vào hoạt động của chân ga, để cung cấp lực truyền động và kiểm soát phanh liên mạch. Điều này cho phép người lái vận hành bàn đạp ga theo ý muốn, góp phần tạo nên trải nghiệm lái xe địa hình thoải mái. Ngoài ra, khi đến gần và điều khiển xe ở các khúc cua gấp, chức năng hỗ trợ đánh lái sẽ kiểm soát lực phanh bên trong ở bánh sau tăng cường hiệu quả đánh lái.



## Hệ thống hỗ trợ xuống dốc DAC

Trong điều kiện xuống dốc mà khi phanh động cơ là không đủ để làm giảm tốc độ xe, chỉ cần nhấn một công tắc, hệ thống DAC sẽ tự động điều khiển phanh trên cả bốn bánh để hỗ trợ việc xuống dốc ổn định, triệt tiêu hiện tượng khóa bánh. Hệ thống sẽ duy trì tốc độ xe cố định, vì thế người lái có thể tập trung hoàn toàn vào việc điều khiển xe mà không cần bận tâm đến việc vận hành bàn đạp phanh hay bàn đạp ga.

\*Hệ thống hoạt động khi xuống dốc với tốc độ trong dải tốc độ khoảng từ 4 đến 30 km/h hoặc thấp hơn, với hệ thống dẫn động 4 bánh ở vị trí H4.



Lưu ý: Hình ảnh xe và các thông số kỹ thuật trong ấn phẩm này có thể khác so với thực tế và khác nhau tùy từng thị trường. Vui lòng liên hệ Đại lý gần nhất để biết thêm chi tiết.

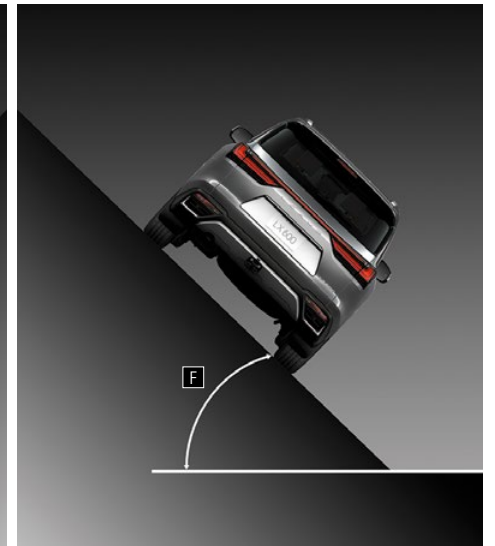
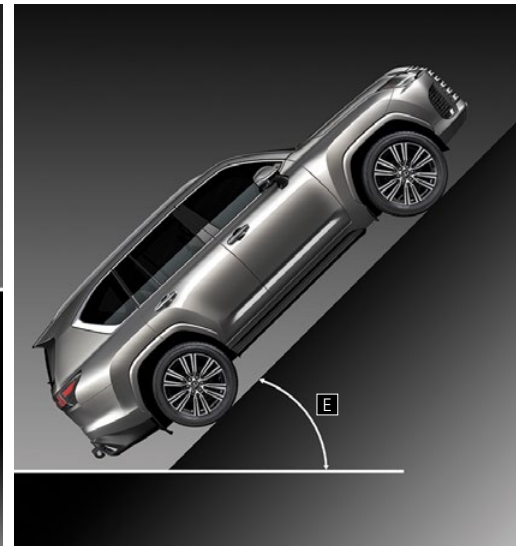
## Chiều dài cơ sở và các góc gầm xe kế thừa tinh túy từ DNA của LX

### Các góc gầm xe

LX kế thừa các thông số vượt trội của dòng xe địa hình đích thực trừ danh qua nhiều thế hệ, bao gồm chiều dài cơ sở 2,850 mm mang đến cả khả năng vận hành đường địa hình cũng như không gian nội thất rộng rãi. Các góc gầm xe mang lại khả năng vận hành tối ưu trên đường địa hình, ngay cả trên những cung đường gồ ghề khắc nghiệt hoặc địa hình cây đổ. Thêm vào đó, nhờ khả năng lội nước sâu tới 700 mm, những con đường bị ngập do mưa lớn cũng không phải là vấn đề với LX.

- A. Độ sâu lội nước (chế độ cao 1 và cao 2: 700mm)
- B. Góc thoát (chế độ bình thường: 21,7°/chế độ cao 2: 24,9° ~ 26,3°)
- C. Góc vượt đỉnh dốc (chế độ bình thường: 21,3°/chế độ cao 2: 25,9° ~ 28°)
- D. Góc tới (chế độ bình thường: 22,6°/chế độ cao 2: 25,9° ~ 27,4°)
- E. Góc an toàn tối đa (45°)
- F. Góc nghiêng thân xe tối đa (44°)

\*Thông số trên phiên bản trang bị mâm xe 22 inch.





# Lớp xe cải tiến, các trang bị cải thiện hiệu suất khí động học và các trang bị mang đến sự yên tĩnh ấn tượng trong khoang nội thất, tất cả góp phần tạo nên trải nghiệm lái hưng khởi trên đường đô thị

## Các trang bị cải thiện hiệu suất khí động học

Một loạt các trang bị đã được áp dụng để điều hướng hiệu quả luồng không khí xung quanh và bên dưới thân xe, nâng cao hiệu suất khí động học, góp phần tạo nên độ xử lý ổn định và tiết kiệm nhiên liệu tối ưu. Chúng bao gồm tấm hướng gió gầm xe phía trước, tấm ốp vòm bánh xe trước, các vây ổn định khí động học trên khung cửa và trên cụm đèn hậu và thiết kế cửa tấm chắn bùn bên trong phía sau. Thêm vào đó các cửa chớp trên lưới tản nhiệt phía trước có thể đóng mở tự động, giúp nâng cao hiệu suất khí động học và cải thiện hiệu suất làm mát động cơ. Trong khi khởi động và lái xe, làm mát động cơ vượt quá mức, các cửa chớp sẽ đóng lại để tối ưu hóa luồng không khí qua lưới tản nhiệt.

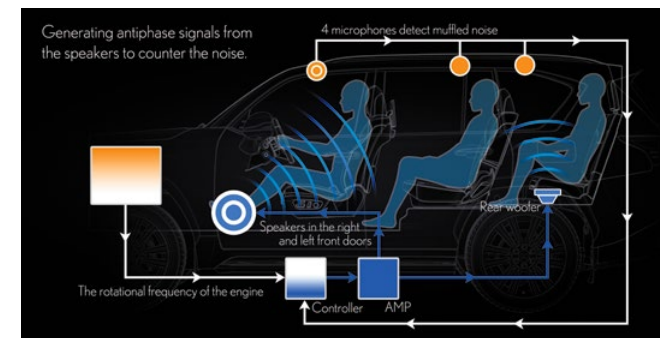


## Lớp xe

Lớp xe tối đa hóa lực cản lăn và giảm thiểu sức nặng của lò xo, giúp tăng hiệu quả tiết kiệm nhiên liệu. Các hoa lốp và cấu trúc lớp cũng được tối ưu hóa để mang lại sự thoải mái và yên tĩnh đặc biệt, cũng như độ ổn định và hiệu quả phanh trên cả mặt đường khô và ướt.

## Hệ thống kiểm soát tiếng ồn chủ động ANC/Hệ thống nâng cấp âm thanh động cơ ESE

Hệ thống ANC góp phần tạo nên khả năng tiết kiệm nhiên liệu bằng cách triệt tiêu tiếng ồn do động cơ tăng áp kép sinh ra trong quá trình mở rộng dải mô-men xoắn cao. Hệ thống loa trong khoang hành khách sẽ tạo ra sóng âm triệt tiêu tiếng ồn động cơ này, mang đến không gian yên tĩnh. Thêm vào đó, hệ thống ESE tạo ra âm thanh động cơ sống động, tương ứng với hoạt động của chân ga và sự thay đổi mô-men xoắn, tạo nên cảm giác tăng tốc chân thực tuyệt đối.



Lưu ý: Hình ảnh xe và các thông số kỹ thuật trong ấn phẩm này có thể khác so với thực tế và khác nhau tùy từng thị trường. Vui lòng liên hệ Đại lý gần nhất để biết thêm chi tiết.

**Thiết kế** \_\_\_\_\_ LEXUS LX





Lưu ý: Hình ảnh xe và các thông số kỹ thuật trong ấn phẩm này có thể khác so với thực tế và khác nhau tùy từng thị trường.  
Vui lòng liên hệ Đại lý gần nhất để biết thêm chi tiết.



## Kết hợp sức mạnh của dòng xe địa hình thực thụ với phong cách thành thị tinh tế

Chiều dài cơ sở 2,850 mm và các góc gầm xe, vốn được truyền lại qua nhiều thế hệ LX đã thành công rực rỡ với khả năng vận hành vượt trội trên đường địa hình. Kế thừa đặc điểm này, chúng tôi đã phát triển một nền tảng mới kết hợp sức mạnh của dòng xe địa hình thực thụ với phong cách thành thị tinh tế. Các trụ phía trước đã được kéo về phía sau để tạo ra một thiết kế thể thao mạnh mẽ với khoang hành khách lùi sau, thân xe chắc chắn cùng mâm xe 22 inch - lớn nhất trong các dòng sản phẩm Lexus - tạo nên ấn tượng vừa năng động vừa sang trọng.





## Thiết kế phía trước thể hiện cả phong cách và công năng

### Lưới tản nhiệt và nắp ca pô

Cả tính năng động của LX được thể hiện đậm nét thông qua lưới tản nhiệt hình con suốt thiết kế hình dạng ba chiều với 7 thanh nổi, tạo nên một cấu trúc liền mạch không viền. Việc tinh chỉnh độ dày của từng thanh ngang chính xác đến từng milimet giúp đạt được cả thiết kế ấn tượng và hiệu suất làm mát tối ưu, phù hợp với động cơ tăng áp kép. Lưới tản nhiệt bên cũng được trang bị hốc hút gió lớn, giúp nâng cao hiệu suất làm mát và được tạo hình để mang lại hiệu quả khí động học cao. Nắp ca pô được hạ thấp phần giữa để cải thiện khả năng quan sát phía trước, giúp người lái dễ dàng phân đoán vị trí đầu xe. Tất cả những điều này tạo nên một thiết kế mang vẻ đẹp công năng.



Lưu ý: Hình ảnh xe và các thông số kỹ thuật trong ấn phẩm này có thể khác so với thực tế và khác nhau tùy từng thị trường.  
Vui lòng liên hệ Đại lý gần nhất để biết thêm chi tiết.

## Thiết kế phía sau nhấn mạnh sự bề thế

Thiết kế bên hông thể hiện cảm giác thống nhất và mạnh mẽ, với 3 dòng chảy thiết kế chính, dòng chảy thứ nhất tạo ra trục ngang cơ bản của thân xe cứng cáp, kéo dài từ phía trước ra phía sau, dòng chảy thiết kế thứ 2 bắt đầu từ mũi xe theo trục góc vuốt xuống kính hậu, và dòng chảy thiết kế thứ 3 kéo dài từ mép dưới của tấm sườn xe và hướng lên phía sau lớp sau. Logo Lexus ở phía sau thể hiện ngôn ngữ thiết kế thế hệ mới của Lexus.

### Cụm đèn sau LED (đèn đuôi, phanh và xi nhan)

Cụm đèn sau hình chữ L nằm trên dòng chảy liên tục từ phía trước đến hông xe và hòa vào tổng thể phía sau, làm nổi bật thiết kế sắc nét.

Đèn sương mù phía sau là trang bị tiêu chuẩn trên tất cả các phiên bản.





## Cụm đèn trước với đèn ban ngày chiếu sáng ba chiều

### Cụm đèn trước 3 bóng LED (chiếu sáng xa/gần)

Sự kết hợp giữa cụm đèn 3 bóng nhỏ gọn và đèn ban ngày hình chữ L mang đến vẻ mạnh mẽ và táo bạo. Đèn ban ngày đã được nâng cấp thành hình dạng ba chiều, với số lượng thấu kính bên trong tăng lên gấp đôi và mỗi thấu kính sở hữu cấp độ chiếu sáng khác nhau, tạo nên ấn tượng chiều sâu thay đổi theo góc nhìn.



### Gương chiếu hậu bên ngoài với đèn chiếu sáng mặt đất

Đèn chiếu sáng được tích hợp trên gương, chiếu sáng Logo Lexus xuống mặt đất, thể hiện tinh thần hiếu khách một cách tinh tế.



## Buồng lái tạo nên mối liên kết khăng khít giữa người lái và xe

Buồng lái trên LX mới áp dụng khái niệm Tazuna, khái niệm thiết kế cho phép người lái kết nối trực quan hơn với xe, và tập trung tốt hơn vào việc lái xe. Tazuna mang đến khả năng quan sát liên mạch và điều khiển dễ dàng trong tầm tay, tạo nên mối liên kết khăng khít giữa người lái và xe. Điều này đạt được bằng cách đặt màn hình trong góc 30° theo hướng nhìn xuống, giúp người lái dễ dàng quan sát trong quá trình lái xe. Đồng thời cách bố trí hiệu quả, tạo nên khả năng quan sát liên mạch từ con đường phía trước đến màn hình HUD, bảng đồng hồ tốc độ, và màn hình định vị cảm ứng 12,3 inch. Các công tắc liên quan đến vận hành xe như hệ thống MTS được đặt ở vị trí dễ dàng tiếp cận trên bảng điều khiển trung tâm, giúp thao tác dễ dàng ngay cả khi người lái đang đưa mắt vào lưng ghế khi lên dốc cao. Cách bố trí công tắc điều khiển điều hòa và các công tắc khác bên dưới màn hình cảm ứng 7-inch cũng được cân nhắc kỹ lưỡng dựa trên công thái học. Canh trên của màn hình cảm ứng 12,3 inch được thiết kế nằm ngang với trường nhìn người lái, giúp duy trì cảm giác cân bằng khi lái xe trên đường địa hình.





## Không gian ghế hành khách được thiết kế để hỗ trợ tư thế thoải mái trên đường địa hình

Độ dày và góc tay nắm cửa trước được thiết kế để dễ dàng cầm nắm, giúp người ngồi duy trì tư thế ổn định trong quá trình lái xe địa hình, đồng thời góp phần tạo nên tổng thể thiết kế ấn tượng bao bọc người ngồi, kết hợp cùng các miếng đệm mềm trên phần vai và lưng viền cửa trước đảm bảo khả năng bảo vệ, mang lại sự thoải mái và cảm giác an toàn cho hành khách.



Lưu ý: Hình ảnh xe và các thông số kỹ thuật trong ấn phẩm này có thể khác so với thực tế và khác nhau tùy từng thị trường.  
Vui lòng liên hệ Đại lý gần nhất để biết thêm chi tiết.

## Hàng ghế sau được thiết kế để tạo nên một không gian thoải mái và tiện nghi đỉnh cao

### Ốp cửa và cửa sổ phía sau

Tua tay dài, kiểu dáng đẹp chạy từ trước ra sau, với miếng đệm mềm phần vai tạo cảm giác tinh tế và an toàn. Rem che nắng của sổ chỉnh tay cùng với lớp gôm đen giữa tấm che nắng và viền cửa tăng cường khả năng cản sáng, mang đến không gian thư thái cho người ngồi hàng ghế sau.



### Mặt sau bệ điều khiển trung tâm phía trước

Thanh chỉnh cửa gió điều hòa và bảng điều khiển được mạ sa tanh thể hiện chất lượng cao cấp. Nắp hộp đựng đồ trung tâm có thể được mở theo hai hướng trái phải, với 3 công tắc mở bố trí ở phía người lái, hành khách phía trước và cả phía sau giúp dễ dàng thao tác kể cả từ hàng ghế sau.





# Màn hình đồng hồ tốc độ LCD TFT 8 inch và các đồng hồ kim giúp dễ dàng nắm bắt thông tin trong nháy mắt

## Màn hình đồng hồ tốc độ

Màn hình đa thông tin ở vị trí trung tâm hiển thị thông tin quan trọng và các thông số vận hành theo chế độ lái. Kết hợp cùng 4 đồng hồ kim bao gồm đồng hồ đo áp suất dầu truyền thống và đồng hồ đo hiệu điện thế ắc quy, cho phép người lái ngay lập tức kiểm tra tình trạng xe, ngay cả trong điều kiện địa hình khắc nghiệt. Màn hình đồng hồ tốc độ LCD TFT 8 inch thay đổi kiểu hiển thị để phản ánh lựa chọn chế độ lái và các cài đặt khác.



## Vô lăng bọc da và ốp gỗ

Lấy chuyển số cho phép sang số ngay lập tức mà không cần rời tay khỏi vô-lăng, vị trí nghỉ ngón cái được thiết kế vừa vặn tối ưu, các bề mặt cong trên vô lăng tạo cảm giác lái ổn định và ốp gỗ phần trên/dưới thể hiện chất lượng cao cấp.



## Công tắc khởi động xác thực vân tay

Hệ thống khởi động được trang bị cảm biến vân tay ở trung tâm của công tắc khởi động. Khi người lái chạm vào cảm biến vân tay trong khi nhấn chân phanh, thông tin vân tay người lái sẽ được kiểm tra với thông tin vân tay đã đăng ký, động cơ sẽ không khởi động trừ khi thông tin vân tay trùng khớp để tăng tính bảo mật.\*

\*Tính năng đăng ký vân tay có thể không khả dụng tùy thuộc vào tình trạng của vân tay. Nếu bạn không thể sử dụng tính năng này, bạn có thể khởi động động cơ bằng cách đặt chìa khóa điện từ gần công tắc khởi động.



Lưu ý: Hình ảnh xe và các thông số kỹ thuật trong ấn phẩm này có thể khác so với thực tế và khác nhau tùy từng thị trường. Vui lòng liên hệ Đại lý gần nhất để biết thêm chi tiết.

## Thiết kế bảng điều khiển trung tâm dễ dàng thao tác

### Bảng điều khiển trung tâm

Các công tắc điều khiển được bố trí một cách dễ nhận biết, phân liên quan đến hệ thống điều hòa và phần liên quan đến vận hành xe được bố trí tách biệt ở khu vực phía trên và phía dưới. Các loại công tắc gạt, nút bấm và nút xoay hỗ trợ thao tác trực quan trong quá trình lái xe, giảm khả năng người lái thao tác nhầm ngay cả khi lái xe địa hình.

Công tắc điều khiển hệ thống điều hòa

Công tắc gạt điều khiển nhiệt độ vận hành dễ dàng và trực quan, trong khi các chức năng khác sử dụng công tắc nút bấm với bề mặt cong tự nhiên vừa vặn với ngón tay. Công tắc cảnh báo nguy hiểm có khung viền ở hai bên giúp tránh thao tác nhầm do trượt ngón tay trong quá trình lái xe địa hình.

Công tắc liên quan đến vận hành xe

Các điều khiển liên quan đến vận hành xe sử dụng công tắc dạng nút bấm dài, giúp ngăn ngừa việc thao tác nhầm do trượt ngón tay gây ra trong quá trình lái xe địa hình, và cũng đủ lớn để dễ dàng thao tác nếu người lái đeo găng tay. Nút xoay điều chỉnh chế độ giúp người lái dễ dàng thao tác khi lái xe địa hình.



### Hệ thống màn hình kép

Bảng tap lò tích hợp màn hình cảm ứng kép trên dưới, giúp hiển thị đồng thời những thông tin quan trọng. Ví dụ, trong quá trình lái xe trên đường đô thị, màn hình cảm ứng 12,3 inch phía trên sẽ hiển thị điều hướng trên toàn màn hình và màn hình cảm ứng 7 inch phía dưới hiển thị thông tin hệ thống điều hòa. Trong khi lái xe địa hình, màn hình 12,3 inch hiển thị hệ thống quan sát đa địa hình với hình ảnh mắt đường cùng các điều kiện khác và màn hình 7 inch hiển thị các điều kiện vận hành như chiều cao xe, độ nghiêng thân xe và hoạt động của bàn đạp phanh/ga. Công tắc chức năng liên quan đến vận hành xe cũng được tích hợp ở màn hình phía dưới giúp dễ dàng thao tác trong quá trình lái xe.





## Hai màn hình hiển thị trực quan vận hành đơn giản hợp nhất chức năng hiển thị

### Màn hình cảm ứng 12,3 inch

Ngoài việc hiển thị thông tin hệ thống điều hướng và hệ thống âm thanh, màn hình còn hiển thị hệ thống quan sát đa địa hình với hình ảnh mặt đường cùng các điều kiện khác trong quá trình lái xe địa hình.



### Màn hình cảm ứng 7 inch

Hiển thị các công tắc điều khiển hệ thống điều hòa, cũng như các thông tin liên quan đến lái xe bao gồm hệ thống lựa chọn địa hình MTS và chế độ lái.



Lưu ý: Hình ảnh xe và các thông số kỹ thuật trong ấn phẩm này có thể khác so với thực tế và khác nhau tùy từng thị trường.  
Vui lòng liên hệ Đại lý gần nhất để biết thêm chi tiết.

## Ghế trước được thiết kế để mang đến sự thoải mái dù trong điều kiện vận hành khắc nghiệt nhất

Thiết kế ghế ba chiều kết hợp các đường nét mềm mại với công nghệ sử dụng, phần vai ghế rộng ôm tròn phần lưng người ngồi và phần thắt lưng được thiết kế tối ưu cho phép cánh tay cử động dễ dàng trong quá trình lái xe. Vật liệu cấu tạo đệm ghế mang lại sự ổn định và phân tán áp lực tuyệt vời. Sự phân bố độ cứng một cách tối ưu giúp giữ phần lưng dưới ổn định và giảm độ nghiêng phần thân trên của người ngồi, góp phần nâng cao khả năng cố định người ngồi trong điều kiện gia tốc thấp.

### Hệ thống thông gió làm mát ghế

Hút gió từ hệ thống điều hòa, để luồng khí mát thổi qua hai bên người ngồi tạo cảm giác mát mẻ dễ chịu. Hệ thống thông gió làm mát ghế được liên kết vận hành với hệ thống điều hòa và trang bị "chế độ làm mát tối đa" mang đến hiệu quả làm mát lớn nhất.

### Hệ thống sưởi ghế

Vị trí bố trí và sự phân bố nhiệt độ của hệ thống sưởi đã được tinh chỉnh dựa trên công thái học, giúp làm ấm hiệu quả vùng vai và thắt lưng, những nơi dễ bị mỏi khi di chuyển hành trình dài, đồng thời làm ấm hiệu quả vùng đùi và cẳng chân vốn dễ bị lạnh vào những ngày đông giá buốt. Nhiệt độ sưởi có thể được điều khiển trong ba mức độ, cho phép sử dụng hệ thống sưởi không chỉ trong mùa đông mà còn vào mùa hè khi sử dụng hệ thống điều hòa.





## Hàng ghế thứ hai và thứ ba được thiết kế để tạo sự thoải mái

Hàng ghế thứ hai (gập 40:20:40 và chức năng hỗ trợ gập ghế điều chỉnh điện)

Chiều cao và mặt đệm của phần hỗ trợ bên hông trên hàng ghế thứ hai đã được tối ưu hóa, để nâng cao khả năng cố định người ngồi. Chiều cao của tựa tay trung tâm phía sau cũng được tối ưu hóa và giá đỡ cốc được bố trí ở vị trí phù hợp, giúp dễ dàng sử dụng. Để hỗ trợ việc ra vào xe dễ dàng, phần trang trí trụ giữa đã được làm mỏng hơn và các góc của đệm ghế sau được thiết kế bo tròn.



Tựa tay trung tâm phía sau với 2 giá đỡ cốc

Hàng ghế thứ ba (gập 50:50 và chức năng ngả điện)

Hàng ghế thứ ba có thể ngả điện khoảng 10 độ để mở rộng không gian hành lý và được trang bị giá đỡ cốc, cổng sạc USB loại C trên ốp trụ góc. Ghế đôi tự động gập phẳng sàn chỉ với thao tác nhấn và giữ công tắc.



## Không gian khoang hành lý

### Không gian khoang hành lý

Không gian chứa đồ linh hoạt, thuận tiện với lưng ghế thẳng và có thể được mở rộng, bằng cách gập một hoặc nhiều ghế thuộc hàng ghế thứ 3 và thứ 2, để phù hợp với lượng hành khách và hành lý.

Phiên bản URBAN 7 chỗ ngồi



Tất cả lưng ghế thẳng



Hàng ghế thứ hai gập lại và hàng ghế thứ ba xếp gọn

\*Hàng ghế thứ ba đang gập đôi có thể gập phẳng bằng công tắc bên trái khoang hành lý. Hàng ghế thứ hai có thể gập lưng ghế.



# Chất lượng đỉnh cao được thể hiện trong sự chú ý đến từng chi tiết nhỏ

## Chất liệu cao cấp và độ hoàn thiện tinh xảo

Bảng điều khiển trung tâm và bảng táp lô phía trên kết hợp cùng lúc chất liệu kim loại cứng cáp và đệm da mềm mại. Các đường chỉ khâu được áp dụng trên các chi tiết thường xuyên được chạm và nhìn thấy trên tay nắm cửa, thể hiện chất lượng cao cấp. Các chi tiết bọc da được thao tác thủ công tỉ mỉ thể hiện sự chú ý đến từng chi tiết nhỏ nhất.



## Hệ thống chiếu sáng nội thất đa màu

Hệ thống chiếu sáng gián tiếp làm nổi bật đường nét và chất liệu của các chi tiết nội thất. Toàn bộ khoang lái được chiếu sáng, tô điểm thêm cho không gian nội thất. Ngoài 14 màu chủ đề lấy cảm hứng từ các hiện tượng thiên nhiên tuyệt đẹp, bạn còn có thể lựa chọn màu sắc ưa thích trong bảng 50 màu tùy chỉnh.



## Thiết kế tấm ốp hệ thống loa

Tấm ốp loa của hệ thống âm thanh vòm 3D Mark Levinson có họa tiết lấy cảm hứng từ vân lá thể hiện sự âm áp của thiên nhiên.



**Phiên bản VIP** \_\_\_\_\_ LEXUS LX





Lưu ý: Hình ảnh xe và các thông số kỹ thuật trong ấn phẩm này có thể khác so với thực tế và khác nhau tùy từng thị trường.  
Vui lòng liên hệ Đại lý gần nhất để biết thêm chi tiết.

## Phiên bản VIP mang đến sự dễ chịu và thoải mái tối đa ngay cả khi lái xe địa hình

Phiên bản VIP sở hữu không gian hàng ghế thứ hai vô cùng rộng rãi cho hai người, với nệm ghế được tạo nên từ sự chú ý tỉ mỉ đến từng chi tiết nhỏ. Được trang bị các chức năng chu đáo để mang đến chuyến đi thoải mái trong một không gian thư giãn, ngay cả khi di chuyển hành trình dài giữa các thành phố hay thậm chí khi di chuyển trên đường địa hình.





# Ghế sau mang đến tư thế thoải mái không mệt mỏi khi di chuyển hành trình dài trên đường địa hình

## Ghế sau chỉnh điện độc quyền trên phiên bản VIP

Hàng ghế sau độc quyền trên phiên bản VIP trang bị đệm và lưng ghế ôm vừa vặn người ngồi cùng tựa đầu kích thước lớn, mang lại khả năng cố định ấn tượng khi vào cua. Vật liệu Urethane mềm với hiệu suất hấp thụ rung động vượt trội được sử dụng bên trong đệm ghế, giúp triệt tiêu hiệu quả các rung động khó chịu ngay cả khi lái xe địa hình. Hoa tiết chỉ khâu độc đáo dành riêng cho phiên bản VIP thể hiện sự riêng biệt.

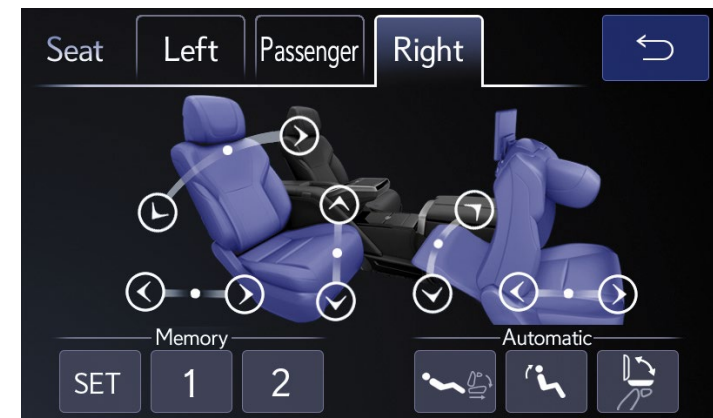


## Chức năng thư giãn (hai ghế bên ngoài)

Ghế ngồi tích hợp chức năng thư giãn góp phần mang đến sự sảng khoái về thể chất và tinh thần, bằng cách làm phòng các túi bóng khí được bố trí bên trong đệm và lưng ghế, để tạo áp lực lên vùng lưng và đùi người ngồi. Tổng cộng có 7 chương trình thư giãn có thể lựa chọn, bao gồm chương trình cho cả cơ thể (thư giãn toàn thân, kéo giãn toàn thân và thư giãn nhẹ nhàng toàn thân) cũng như các bộ phận cụ thể (phần thân trên, phần thân dưới, phần vai và thắt lưng).

## Nhớ vị trí (ghế sau bên phải)

Cho phép điều chỉnh vị trí ghế nhanh chóng chỉ trong một lần chạm. Ở chế độ thư giãn, ghế hành khách phía trước nghiêng về phía trước và ghế sau bên phải ngả về phía sau để mở rộng không gian để chân, tạo tư thế thoải mái tối đa cho người ngồi. Khi ghế trở lại vị trí ban đầu sẽ tự động xếp đệm đỡ chân ottoman, hỗ trợ quá trình ra vào xe dễ dàng.



Lưu ý: Hình ảnh xe và các thông số kỹ thuật trong ấn phẩm này có thể khác so với thực tế và khác nhau tùy từng thị trường.  
Vui lòng liên hệ Đại lý gần nhất để biết thêm chi tiết.

## Tạo không gian thoải mái với góc ngả tối đa 48 độ, thiết kế ghế mang đến tư thế ngồi tự nhiên lấy ý tưởng từ NASA\*

\*NASA: Cơ quan hàng không và vũ trụ Hoa Kỳ

Góc ngả tối đa 48 độ (ghế sau bên phải)  
Phiên bản VIP tập trung mang đến mức độ thư giãn tối đa cho hành khách, đến mức họ có thể chìm vào giấc ngủ ngay cả khi đang lái xe địa hình. Chỉ với một lần chạm vào công tắc chế độ thư giãn, ghế hành khách phía trước sẽ trượt về trước để có thể ngả hàng ghế sau lên đến 41 độ. Ngoài ra, màn hình lưng ghế có thể gập xuống để mở rộng tầm nhìn về phía trước, kết hợp với đệm đỡ chân ottoman tạo ra một không gian mở và thư giãn với khoảng để chân tối đa lên đến 1,100 mm, mang đến tư thế thoải mái từ đầu đến chân.\*

\* Công tắc chế độ thư giãn cung cấp vị trí tối ưu là 41 độ và góc ngả tối đa là 48 độ.

### Đệm đỡ chân ottoman (ghế sau bên phải)

Đệm đỡ chân ottoman được tích hợp vào lưng ghế hành khách phía trước, có thể được điều chỉnh độc lập đơn giản bằng cách trượt ghế trước. Hãy điều chỉnh vị trí của đệm đỡ chân ottoman sao cho phần bàn chân được đỡ bởi lưng ghế trước và phần bắp chân tựa trên đệm đỡ ottoman, khi đó chân sẽ được nâng đỡ thoải mái, ngay cả khi lái xe địa hình. Lớp hoàn thiện bằng da tổng hợp giúp dễ dàng lau sạch mọi vết bẩn.

### Khoảng để chân tối đa 1,100 mm

240 mm khoảng trượt ghế trước cộng với 114 mm khoảng trượt thêm tạo ra khoảng để chân tối đa phía sau lên đến 1,100 mm.





## Một không gian sang trọng phù hợp cho cả công việc và nhu cầu sử dụng cá nhân

### Rèm che nắng (chỉnh tay trên cửa sổ phía sau)

Rèm che nắng chặn ánh sáng bên ngoài chiếu qua cửa sổ để tăng thêm sự riêng tư, khi bạn đang trong tư thế thư giãn thoải mái tự nhiên. Tính năng này được truyền cảm hứng từ ý tưởng của NASA. Bạn cũng có thể chủ động thay đổi cách sử dụng không gian hàng ghế sau tùy theo tâm trạng của mình, đóng rèm che nắng khi bạn muốn tập trung làm việc hoặc mở ra để tận hưởng khung cảnh bên ngoài.



### Tấm ngăn khoang hành lý: tách biệt hàng ghế sau với không gian khoang hành lý

Góp phần tạo nên sự riêng tư cho hàng ghế sau. Ngoài việc ngăn không cho không gian nội thất bị nhìn thấy từ khoang hành lý, nó còn ngăn việc tiếp xúc trực tiếp với không khí nóng hoặc lạnh bên ngoài khi mở cửa hậu. Mép dưới tấm ngăn được neo vào ghế sau để di chuyển cùng khi ngả ghế. Khi ghế ở tư thế thẳng đứng sẽ tạo ra thêm không gian bên dưới ghế, không gian này có thể được sử dụng để chứa hành lý.



Lưu ý: Hình ảnh xe và các thông số kỹ thuật trong ấn phẩm này có thể khác so với thực tế và khác nhau tùy từng thị trường. Vui lòng liên hệ Đại lý gần nhất để biết thêm chi tiết.

## Các trang bị cao cấp tạo nên một không gian tinh tế, thoải mái và dễ chịu cho khách VIP

### Đèn đọc sách (hàng ghế sau bên trái/phải)

Đèn đọc sách cá nhân cho hàng ghế sau được tích hợp trên trần xe, có tính năng điều chỉnh góc và điều chỉnh độ sáng 3 bước, nó có thể được điều chỉnh khi người ngồi đang ở tư thế tự nhiên mà không cần phải ngồi dậy.



### Hệ thống giải trí cho hàng ghế sau RSE

Màn hình cảm ứng 11,6 inch cho ghế trái và phải cho phép bạn thưởng thức video độ nét cao ngay cả khi ở tư thế thư giãn tự nhiên.

\*Tựa đầu và màn hình trên lưng ghế phụ trên phiên bản VIP có thể chỉnh điện nghiêng về phía trước.



### Trang bị tiện nghi trên bảng điều khiển phía sau

- Sạc không dây: sạc điện thoại đơn giản bằng cách đặt lên bộ sạc. Tính năng này được thiết kế để giúp người ngồi dễ dàng quan sát thông báo trên điện thoại, ngay cả khi ngủ ghế.
- Phần tựa tay cung cấp chỗ nghỉ tay thoải mái, đồng thời cho phép thao tác bằng điều khiển cảm ứng một cách dễ dàng.
- Bàn làm việc tích hợp giá để cốc: mặt bàn được phủ lớp sơn tự phục hồi, giúp dễ dàng khắc phục các vết xước ví dụ do vết bút gây ra. Vì bàn không bị mở lật lên khi tay tay lên bề mặt, nên nó rất hữu ích cho việc ký tài liệu và các tác vụ khác.
- Không gian lưu trữ nhờ với 2 cổng sạc USB loại C, cổng HDMI, ...
- Hộp trung tâm với 2 giắc cắm tai nghe, 2 cổng sạc USB loại C, nguồn DC 12V và chỗ để chân.





# Trường nhìn về phía trước rộng mở từ hàng ghế sau và hệ thống điều hòa mang đến sự thoải mái bất kể thời tiết nắng gắt hay giá lạnh

## Trường nhìn về phía trước

Để tạo cảm giác không gian rộng mở cho hành khách phía sau, màn hình lưng ghế RSE có thể được gấp ngang về phía trước\* chỉ với một thao tác chạm trên bảng điều khiển phía trước/phía sau.

\*Khi tựa đầu ghế trước được gấp về trước.



## Cửa gió điều hòa âm trần và rèm khí

Hệ thống điều hòa không khí mang đến sự thoải mái cho người ngồi trong xe ngay cả dưới cái nắng chói chang hay trong thời tiết giá lạnh. Vào mùa hè, sau khi làm mát khoang hành khách bằng khí mát từ cửa gió trần xe, bạn có thể điều chỉnh thủ công lượng không khí và góc của cửa gió theo sở thích của bạn, đồng thời bật chế độ khuếch tán gió từ trên cao xuống để duy trì sự thoải mái bao trùm toàn bộ cơ thể trong khi giữ cho khoang hành khách không bị quá lạnh. Vào mùa đông, một lớp không khí ấm áp sẽ được thổi quanh khu vực để chân, giúp ngăn chặn sự xâm nhập của không khí lạnh từ khoang hành lý, nâng cao hơn nữa sự thoải mái.



Lưu ý: Hình ảnh xe và các thông số kỹ thuật trong ấn phẩm này có thể khác so với thực tế và khác nhau tùy từng thị trường.  
Vui lòng liên hệ Đại lý gần nhất để biết thêm chi tiết.

**Phiên bản F SPORT** \_\_\_\_\_ **LEXUS LX**



Lưu ý: Hình ảnh xe và các thông số kỹ thuật trong ấn phẩm này có thể khác so với thực tế và khác nhau tùy từng thị trường.  
Vui lòng liên hệ Đại lý gần nhất để biết thêm chi tiết.



## Sở hữu nhiều trang bị và thiết kế F SPORT, thổi bùng lên trải nghiệm lái thể thao

### Thiết kế ngoại thất F SPORT

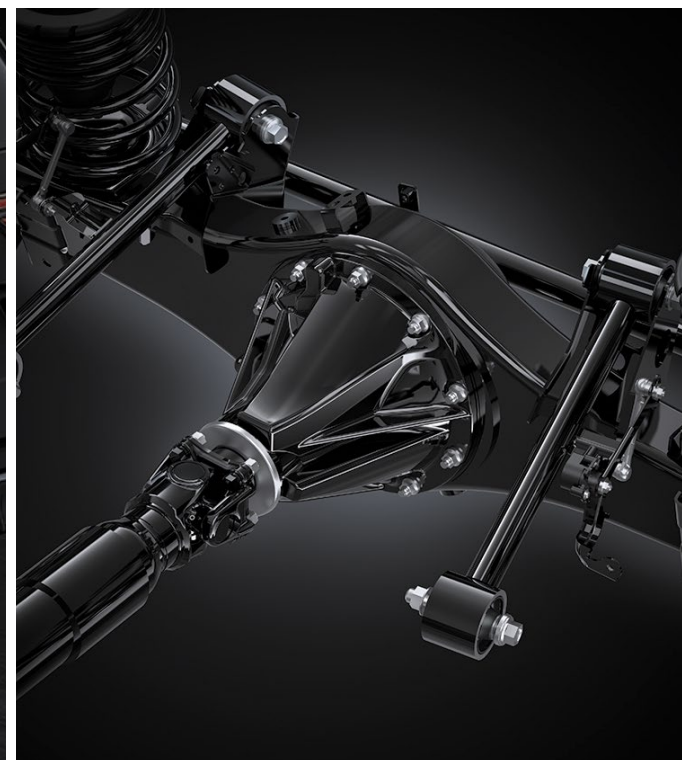
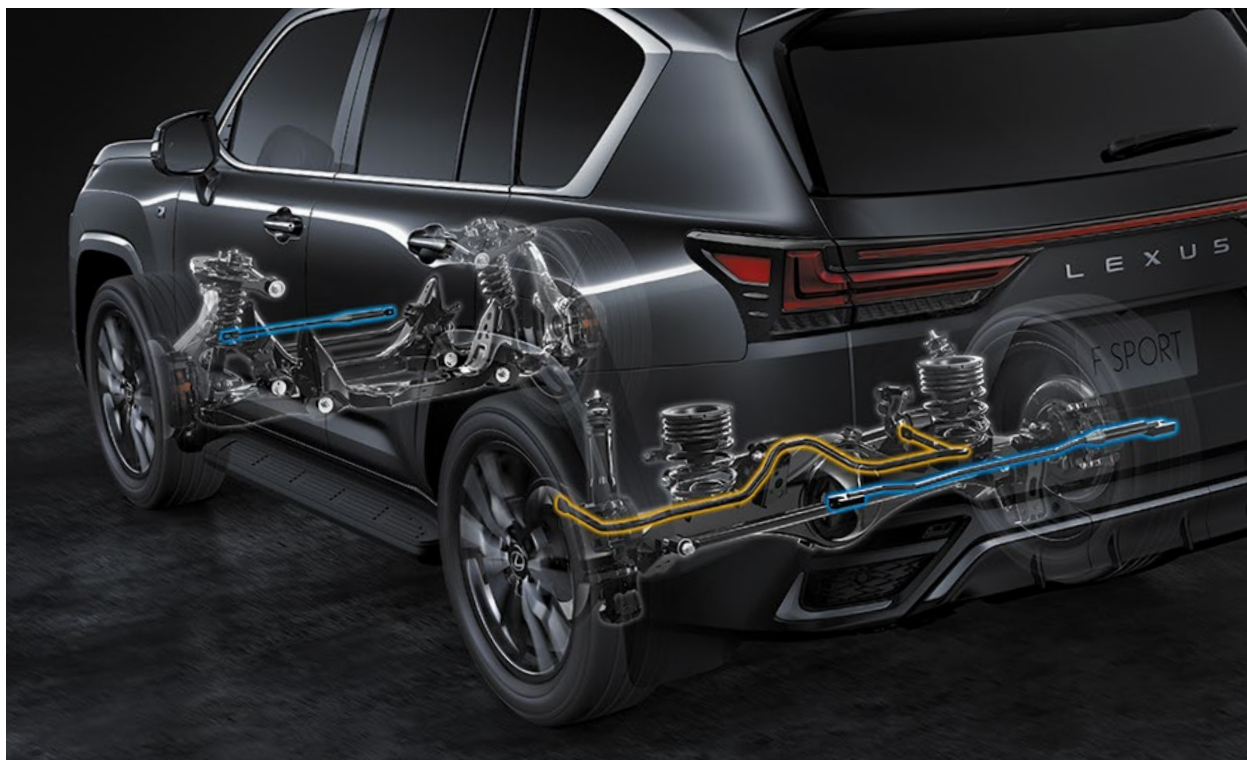
Thiết kế phía trước ngay lập tức tạo ấn tượng thể thao mạnh mẽ và nổi bật, với các chi tiết bao gồm lưới tản nhiệt họa tiết chữ F với viền mạ đen jet black được thiết kế để nâng cao hiệu suất làm mát, họa tiết chữ F ở phần dưới cản sau, mâm xe thể thao hợp kim nhôm 22 inch được dập nguyên khối và màu sơn độc đáo nhấn mạnh sự bền bỉ của F SPORT.



A\_ Lưới tản nhiệt F SPORT / B\_ Viền lưới tản nhiệt mạ đen jet black / C\_ Viền mạ sa tanh / D\_ Logo F SPORT / E\_ Họa tiết chữ F của phiên bản F SPORT / F\_ Mạ sa tanh / G\_ Ốp trung tâm cản sau (màu đen) / H\_ Mâm xe hợp kim nhôm 22 inch cho phiên bản F SPORT

## Khả năng vận hành F SPORT

Thiết kế tảo bạo của phiên bản F SPORT sở hữu bên trong nó một hiệu suất vận hành hùng khởi, đạt được thông qua một loạt các cải tiến độc quyền. Bao gồm thanh cân bằng giảm chấn phía trước/phía sau, thanh cân bằng phía sau và bộ vi sai hạn chế trượt Torsen, giúp phân bổ lực truyền động một cách tối ưu tương ứng với mức tải trọng bánh sau trái phải, tăng cường độ bám đường của bánh sau khi tăng tốc vào cua. Các hiệu chỉnh độc quyền cho hệ thống trợ lực lái điện EPS và hệ thống treo thích ứng AVS làm sắc nét hơn độ ổn định khi xử lý, đặc biệt trong điều kiện đường đô thị, cũng như đạt được sự phấn khởi thể thao thuần chất F SPORT.



Lưu ý: Hình ảnh xe và các thông số kỹ thuật trong ấn phẩm này có thể khác so với thực tế và khác nhau tùy từng thị trường.  
Vui lòng liên hệ Đại lý gần nhất để biết thêm chi tiết.

## Thiết kế nội thất F SPORT

Màu nội thất F SPORT đỏ Flare Red và đen Black ấn tượng, kết hợp cùng ốp trang trí nhôm Hadori được lấy cảm hứng từ hoa tiết trên thanh kiếm Nhật, tạo nên không gian hoàn hảo cho trải nghiệm lái thể thao. Thời tiết tạo nên khả năng vận hành hưng khởi đã truyền cảm hứng cho việc cải thiện phần đệm và phần hỗ trợ bên của ghế trước, mang đến tư thế lái ổn định kể cả trong điều kiện vào cua, da thật đục lỗ đã được sử dụng trên vô lăng và cần số giúp tăng cường trải nghiệm cảm nắm, cũng như cải thiện khả năng thao tác của bàn đạp nhôm và bệ nghỉ chân. Logo F SPORT được bố trí trên tựa đầu, vô lăng và bệ bước chân, khẳng định khí chất thể thao.





## Bảng đồng hồ tốc độ F SPORT

Màn hình đồng hồ tốc độ 8 inch đồ nét cao với hiệu ứng vòng crôm, kết hợp cùng 4 đồng hồ kim với lớp mạ sa tanh. Ánh sáng đồ thống nhất của kim và vạch chia số tương phản với màu tối của mặt đồng hồ, thổi bùng lên cảm giác lái thể thao.



## Vô lăng F SPORT

Vô lăng được thiết kế để cung cấp khả năng điều khiển chính xác. Cả vô lăng và tay nắm cần số đều được bọc da thật độc lạ độc quyền cho phiên bản F SPORT, giúp tăng cường trải nghiệm cảm nắm, đồng thời làm nổi bật kiểu dáng và khả năng vận hành thể thao.



## Bệ bước chân F SPORT

Logo F SPORT tinh tế được dập nổi trên thép không gỉ, là một lời nhắc nhở thú vị về sự độc quyền của phiên bản F SPORT mỗi khi bạn mở cửa xe.



**An toàn** \_\_\_\_\_ LEXUS LX



Lưu ý: Hình ảnh xe và các thông số kỹ thuật trong ấn phẩm này có thể khác so với thực tế và khác nhau tùy từng thị trường.  
Vui lòng liên hệ Đại lý gần nhất để biết thêm chi tiết.



## Hệ thống an toàn Lexus LSS + 2

Hệ thống PCS hỗ trợ tránh va chạm thông qua cảm biến camera đơn và ra-đà bước sóng milimet

Khi hệ thống phát hiện khả năng xảy ra va chạm thông qua cảm biến camera đơn và ra-đà bước sóng milimet, hệ thống sẽ cảnh báo người lái bằng âm thanh và thông báo trên màn hình đa thông tin. Nếu người lái nhấn bàn đạp phanh, tính năng hỗ trợ lực phanh trước va chạm sẽ hoạt động. Nếu người lái không thể nhấn bàn đạp phanh, hệ thống sẽ tự động kích hoạt phanh trước va chạm để tránh hoặc giảm nhẹ lực va chạm. Tính năng hỗ trợ lực phanh trước va chạm sẽ hoạt động khi tốc độ xe trên 10 km/h. Ví dụ, nó sẽ giúp tránh va chạm hoặc giảm nhẹ lực tác động khi tốc độ so với xe đang dừng là khoảng 50 km/h.



## Hệ thống hỗ trợ theo dõi làn đường LTA

Khi lái xe trên đường cao tốc hoặc đường dành riêng cho ô tô với hệ thống Điều khiển hành trình loại thích ứng ở mọi tốc độ DRCC được kích hoạt, hệ thống LTA sẽ hỗ trợ điều khiển lái để duy trì xe ở chính giữa làn đường, giúp giảm thiểu thao tác cho người lái. Ngay cả khi hệ thống DRCC không được kích hoạt, các hệ thống cảnh báo lệch làn LDA và hỗ trợ đánh lái trong tình huống khẩn cấp vẫn tiếp tục hoạt động.

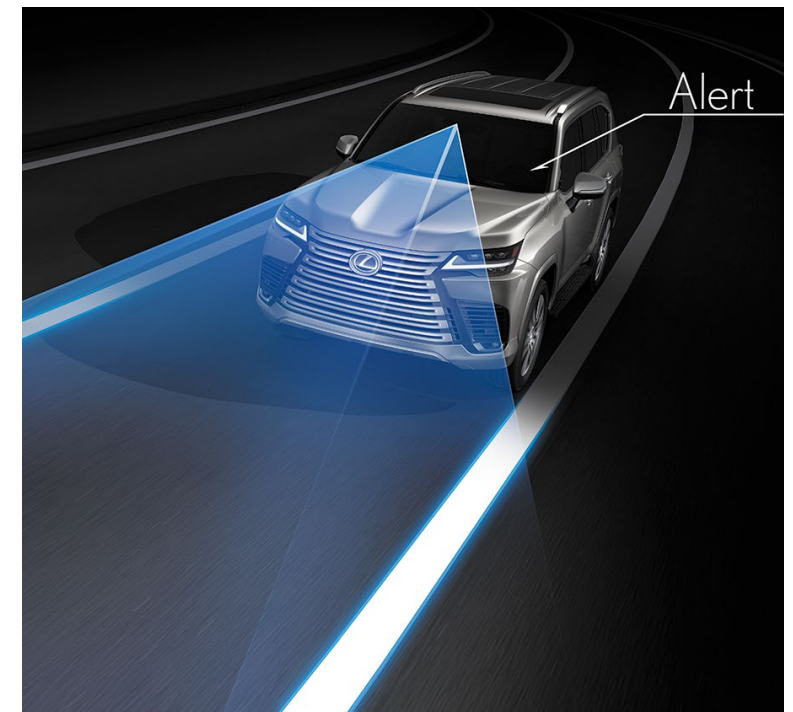
### Chức năng giữ xe ở trung tâm làn đường

Ngoài việc cung cấp hỗ trợ trên những đoạn đường cong vừa phải, chức năng này còn giữ cho xe ở giữa làn đường một cách mượt mà với sự dịch chuyển nhỏ nhất. Hiệu suất theo dõi làn đường đã được nâng cao đáng kể nhờ vào tiến bộ trong công nghệ nhận dạng của camera. Trong trường hợp khó phát hiện vạch kẻ đường, hệ thống sẽ hỗ trợ di chuyển theo xe phía trước. Ngoài ra, khi hệ thống xác định xe có thể đi lệch làn đường do điều kiện khúc cua phía trước, hệ thống sẽ hiển thị thông báo để cảnh báo và thúc giục người lái điều khiển vô lăng. Hệ thống cũng sẽ chủ động giảm tốc độ tùy theo độ cong của điều kiện đường phía trước. Nó cũng duy trì lực gia tốc bên không đổi khi lái xe qua đoạn đường cong, giúp tạo nên cảm giác lái ổn định và thoải mái, đồng thời cho phép hỗ trợ lái liên tục không bị gián đoạn, ngay cả trên những đoạn đường cong có bán kính nhỏ.\*



### Hệ thống cảnh báo lệch làn đường LDA và hỗ trợ đánh lái

Khi hệ thống phát hiện có khả năng xe đi lệch làn đường hiện tại, nó sẽ hiển thị thông báo trên màn hình màu HUD và màn hình hiển thị đa thông tin, rung vô lăng hoặc phát ra âm thanh để cảnh báo người lái. Nó cũng hỗ trợ đánh lái để tránh lệch làn đường. Hệ thống không chỉ nhận dạng vạch kẻ đường mà còn cả ranh giới giữa đường nhựa và cỏ, đất, đá và các vật thể khác.



\* Cảnh báo có thể không được hiển thị trong một số trường hợp.

Lưu ý: Hệ thống và các tính năng có thể không hoạt động chính xác tùy theo điều kiện thời tiết, điều kiện đường và trạng thái của xe cũng như các yếu tố khác. Hãy chắc chắn rằng bạn đọc kỹ sách Hướng dẫn sử dụng để hiểu rõ các tình huống trên. Không nên hoàn toàn dựa vào các hệ thống hỗ trợ vì khả năng hoạt động của các hệ thống này là có giới hạn. Người lái luôn có trách nhiệm tập trung vào mọi tình huống xung quanh xe và lái xe an toàn. Hình ảnh xe và các thông số kỹ thuật trong ấn phẩm này có thể khác so với thực tế và khác nhau tùy từng thị trường. Vui lòng liên hệ Đại lý gần nhất để biết thêm chi tiết.

## Phạm vi hỗ trợ rộng giúp giảm thao tác, đồng thời giúp người lái luôn cần duy trì sự tập trung. Hệ thống đèn trước tự động thích ứng tích hợp công nghệ quét tốc độ cao BladeScan AHS: Cải thiện đáng kể tầm quan sát

### Hệ thống điều khiển hành trình loại thích ứng ở mọi tốc độ DRCC

Khi cảm biến ra-đa bước sóng milimet và camera đơn phát hiện có xe đang di chuyển phía trước, hệ thống sẽ duy trì khoảng cách phù hợp dựa trên tốc độ của xe phía trước. Nếu xe phía trước dừng lại, hệ thống sẽ dừng xe và duy trì cho đến khi xe phía trước bắt đầu di chuyển trở lại, xe sẽ tiếp tục di chuyển theo xe phía trước khi người lái tăng tốc từ điểm dừng. Điều này giúp giảm đáng kể thao tác xử lý cho người lái trong điều kiện giao thông phải tiến-dừng liên tục, chẳng hạn như khi tắc đường trên cao tốc. Góc quét lớn của cảm biến ra-đa bước sóng milimet và phạm vi nhận dạng phía trước được mở rộng của camera đơn, mang lại khả năng vận hành tuyệt vời, đặc biệt là khả năng phát hiện các xe đang cắt ngang phía trước. Ngoài ra, khi bắt xi nhan ở tốc độ khoảng 80 km/h trở lên, hệ thống sẽ tăng tốc từ từ để hỗ trợ cho quá trình vượt xe diễn ra liền mạch, ngay cả khi xe đang di chuyển chậm. Thêm vào đó, trong khi DRCC đang hoạt động, chức năng giảm tốc khi gặp đường cong sẽ chủ động giảm tốc độ khi vô lăng bắt đầu xoay, nếu hệ thống xác định tốc độ chậm hơn là cần thiết.



### Hệ thống đèn trước tự động thích ứng tích hợp công nghệ quét tốc độ cao BladeScan AHS

Hệ thống quản lý chùm sáng đèn LED phân xa lên gương xoay ở tốc độ cao, để chiếu sáng phía trước một cách liền mạch nhờ hiệu ứng dư ảnh, tăng cường đáng kể khả năng quan sát vào ban đêm. Các đèn LED được điều khiển bật và tắt đồng bộ với hoạt động của gương xoay, để điều chỉnh chính xác các khu vực được chiếu sáng và không được chiếu sáng, mang đến khả năng nhận biết nhanh chóng người đi bộ, lề đường, biển báo và các đối tượng khác. Nó cũng làm giảm căng thẳng khi lái xe vào ban đêm, bằng cách chặn một phần chùm sáng chiếu xa, để chúng không làm lóa mắt các xe cùng và ngược chiều, góp phần lái xe an toàn.

\*Hệ thống có thể không hoạt động tùy thuộc vào điều kiện đường, xe, thời tiết hay các điều kiện khác.





# Hệ thống phanh an toàn khi đỗ xe giúp tránh và giảm thiểu va chạm nhỏ

## Hệ thống cảnh báo phương tiện cắt ngang khi lùi RCTA

RCTA sử dụng radar bước sóng milimet ở cản sau để phát hiện các phương tiện đang đến gần ở những khu vực khó quan sát phía sau xe. Khi phát hiện có phương tiện đang đến gần, RCTA sẽ cảnh báo người lái bằng âm thanh và đèn báo trên gương chiếu hậu ở bên có phương tiện đang đến gần, hỗ trợ quá trình lùi xe an toàn.



## Hệ thống phanh an toàn khi đỗ xe PKSB (đối với vật thể tĩnh phía trước và phía sau, xe và người đi bộ đang tiến đến từ phía sau)

## Hệ thống phanh an toàn khi đỗ xe PKSB (đối với vật thể tĩnh phía trước và phía sau)

Khi xe di chuyển ở tốc độ thấp, hệ thống sẽ cảnh báo người lái về khoảng cách và khả năng va chạm với vật thể tĩnh ví dụ như bức tường, thông qua chỉ báo trên màn hình màu HUD, màn hình hiển thị đa thông tin và âm thanh cảnh báo phía trước hoặc phía sau. Nếu hệ thống xác định có khả năng cao xảy ra va chạm, nó sẽ chủ động áp dụng phanh để giảm thiểu thương tích hoặc thiệt hại.



## Hệ thống phanh an toàn khi đỗ xe PKSB (đối với các phương tiện tiếp cận từ phía sau)

Cảnh báo người lái về phương tiện đang tiến đến từ phía sau khi lùi xe ra khỏi khu vực đỗ, thông qua đèn trên gương chiếu hậu bên ngoài, chỉ báo trên màn hình cảm ứng 12,3 inch và âm thanh cảnh báo phía sau. Nếu hệ thống xác định có khả năng cao xảy ra va chạm với phương tiện đang di chuyển cắt ngang phía sau, nó sẽ chủ động sẽ kích hoạt phanh để giảm thiểu thương tích hoặc thiệt hại.

## Hệ thống phanh an toàn khi đỗ xe PKSB (đối với người đi bộ tiếp cận từ phía sau)

Cảnh báo người lái về người đi bộ phía sau khi lùi xe khỏi khu vực đỗ, thông qua chỉ báo trên màn hình cảm ứng 12,3 inch và âm thanh cảnh báo phía sau. Nếu hệ thống xác định có khả năng cao xảy ra va chạm với người đi bộ phía sau, nó chủ động kích hoạt phanh để giảm thiểu thương tích.

Lưu ý: Hệ thống và các tính năng có thể không hoạt động chính xác tùy theo điều kiện thời tiết, điều kiện đường và trạng thái của xe cũng như các yếu tố khác. Hãy chắc chắn rằng bạn đọc kỹ sách Hướng dẫn sử dụng để hiểu rõ các tình huống trên. Không nên hoàn toàn dựa vào các hệ thống hỗ trợ vì khả năng hoạt động của các hệ thống này là có giới hạn. Người lái luôn có trách nhiệm tập trung vào mọi tình huống xung quanh xe và lái xe an toàn. Hình ảnh xe và các thông số kỹ thuật trong ấn phẩm này có thể khác so với thực tế và khác nhau tùy từng thị trường. Vui lòng liên hệ Đại lý gần nhất để biết thêm chi tiết về các tính năng sản phẩm.

## Hệ thống cảnh báo điểm mù BSM với chức năng cảnh báo khi dừng: giúp tránh va chạm với cửa, xe đạp và các vật thể khác

Hệ thống cảnh báo điểm mù BSM/Chức năng cảnh báo phương tiện ở làn đường định vượt

Ngoài nhiệm vụ phát hiện phương tiện trong vùng điểm mù khó quan sát từ gương chiếu hậu bên ngoài, hệ thống BSM còn giám sát khoảng cách lên đến 60m phía sau xe trên làn đường lân cận, để phát hiện các phương tiện đang nhanh chóng tiến đến. Khi phát hiện có phương tiện, đèn báo trên gương sẽ sáng. Nếu người lái điều khiển đèn xi nhan sau khi phát hiện có phương tiện trong làn đường định chuyển, đèn báo trên gương sẽ nhấp nháy để cảnh báo người lái.

\*Hệ thống có thể không hoạt động tùy thuộc vào điều kiện đường, phương tiện và thời tiết. Kích thước gần đúng có thể phát hiện mục tiêu phải lớn hơn một xe hai bánh nhỏ. Trong điều kiện đường nhất định, đèn chỉ báo có thể sáng ngay cả đối với các vật thể tĩnh. Hệ thống cũng hỗ trợ người lái kiểm tra phía sau khi chuyển làn. Người lái phải luôn có trách nhiệm chú ý đến điều kiện giao thông khi chuyển làn.

### Chức năng cảnh báo khi dừng

Hệ thống sử dụng cảm biến để phát hiện xe đạp và các phương tiện khác (xe máy, ô tô) đang tiến đến từ phía sau khi xe đang dừng, và giúp tránh va chạm hoặc giảm thiểu thiệt hại bằng cách xác định khả năng xảy ra va chạm nếu mở cửa. Nếu cửa được mở khi có khả năng xảy ra va chạm, đèn báo trên gương chiếu hậu bên ngoài sẽ nhấp gập và âm thanh cảnh báo sẽ phát ra để cảnh báo người trong xe.

\*Hệ thống không phát hiện người đi bộ, xe đạp hoặc các phương tiện khác (xe máy, ô tô) đang tiến đến từ phía trước, và không kích hoạt khi người sử dụng ra khỏi xe và khi động cơ đã tắt.



Thân và khung xe được thiết kế để đảm bảo an toàn khi va chạm đa hướng. Khung gầm truyền thống với cấu trúc chịu lực tuyệt vời của LX đã được phát triển để mang đến độ bền và độ cứng cao hơn, thông qua các cải tiến như tối ưu hóa tiết diện dầm dọc, tối ưu hóa vị trí và tăng độ cứng liên kết dầm ngang với dầm dọc và sử dụng thép cường độ cao tại các vị trí cần thiết. Khoang hành khách cũng sử dụng thép cường độ cao và một cấu trúc thân xe giúp hấp thụ hiệu quả lực va chạm trực diện, mang đến không gian an toàn cho người ngồi trên xe.



### Thân xe giúp bảo vệ người đi bộ

Thép cường độ cao được sử dụng cho khung thân xe mang đến độ bền cao đồng thời giảm trọng lượng. Nắp ca pô bằng nhôm được thiết kế để duy trì không gian hấp thụ lực xung quanh khoang động cơ, giúp giảm thiểu lực tác động lên phần đầu và người đi bộ trong trường hợp xảy ra va chạm.



# Hệ thống an toàn bị động túi khí SRS và hệ thống cảnh báo áp suất lốp giúp tăng thêm sự an tâm

## Hệ thống túi khí SRS

Hệ thống túi khí trên LX mới bao gồm túi khí SRS một giai đoạn cho vị trí người lái, túi khí SRS hai giai đoạn cho ghế hành khách phía trước, túi khí đầu gối SRS hàng ghế trước, túi khí bên SRS hàng ghế trước và hai vị trí ngoài ở hàng ghế sau, và túi khí rèm SRS. Túi khí đệm ghế SRS được trang bị ở hàng ghế thứ hai trên phiên bản VIP.\*

\*Túi khí SRS là trang bị bổ sung được sử dụng cùng với dây an toàn. Người lái và tất cả hành khách trên xe phải đeo dây an toàn đúng cách mọi lúc. Không bao giờ cài đặt ghế an toàn trẻ em loại quay về sau CRS trên ghế hành khách phía trước. Đối với ghế an toàn trẻ em loại quay về phía trước CRS, được khuyến nghị sử dụng ở hàng ghế sau. Vui lòng không sử dụng các phụ kiện cho ghế mà có thể che các vùng túi khí bên SRS. Các phụ kiện như vậy có thể ngăn túi khí bên SRS kích hoạt chính xác, dẫn đến gây thương tích nghiêm trọng (bọc ghế chính hãng của Lexus được thiết kế riêng cho các dòng xe được trang bị túi khí bên SRS. Để tìm hiểu về tính khả dụng trong khu vực của bạn, vui lòng liên hệ Đại lý gần nhất). Ảnh chụp cho thấy tất cả các túi khí SRS được kích hoạt cùng lúc chỉ dùng cho mục đích minh họa. Để biết chi tiết hơn về túi khí và các tính năng an toàn quan trọng khác, hãy nhớ đọc kỹ sách Hướng dẫn sử dụng.



## Hệ thống cảnh báo áp suất lốp loại tự động xác định vị trí lốp AL-TPWS

AL-TPWS góp phần tăng tuổi thọ của lốp và cải thiện khả năng tiết kiệm nhiên liệu bằng cách hiển thị áp suất của từng lốp bao gồm cả lốp dự phòng trên màn hình đa thông tin. Khi phát hiện áp suất lốp thấp, màn hình sẽ hiển thị áp suất không khí của lốp bị ảnh hưởng trong màu hồng phách, đồng thời đèn cảnh báo trên bảng đồng hồ tốc độ sẽ phát sáng.



Lưu ý: Hình ảnh xe và các thông số kỹ thuật trong ấn phẩm này có thể khác so với thực tế và khác nhau tùy từng thị trường. Vui lòng liên hệ Đại lý gần nhất để biết thêm chi tiết.



**Trang bị tiện nghi** \_\_\_\_\_ LEXUS LX



Lưu ý: Hình ảnh xe và các thông số kỹ thuật trong ấn phẩm này có thể khác so với thực tế và khác nhau tùy từng thị trường.  
Vui lòng liên hệ Đại lý gần nhất để biết thêm chi tiết.

## Nâng cao sự tiện nghi và cải thiện tầm quan sát thông qua Chức năng cửa hít và Gương chiếu hậu kỹ thuật số

### Chức năng cửa hít (cửa trước, sau)

Tự động đóng các cửa bên chưa được đóng kín.

\*Hãy cẩn thận không để kẹt ngón tay khi hệ thống đang đóng cửa.



Cửa chưa đóng khít



Cửa tự động đóng khít

### Gương chiếu hậu kỹ thuật số

Khi chuyển từ chế độ quang học sang chế độ gương chiếu hậu kỹ thuật số, gương sẽ hiển thị hình ảnh thời gian thực từ camera sau để cung cấp trường quan sát rộng hơn mà không bị cản bởi tua đầu hoặc đầu của hành khách, giúp kiểm tra độ an toàn phía sau xe. Hình ảnh có độ phân giải cao, màu sắc tự nhiên, và hiển thị rõ ràng vào ban đêm.\*

\*Luôn luôn điều chỉnh khu vực hiển thị của gương trước khi bạn điều khiển xe lần đầu tiên hoặc khi đổi người lái trong khi dừng ở nơi an toàn. Không bao giờ điều chỉnh màn hình gương chiếu hậu điện tử khi đang lái xe. Điều chỉnh không đúng có thể khiến hiển thị cùng lúc 2 hình ảnh. Nếu khi nhìn thấy màn hình do phản xạ từ ánh sáng bên ngoài do cửa sổ trời đang mở, hãy đóng tấm che nắng của sổ trời lại. Có thể mất thời gian để tập trung vào màn hình tùy thuộc vào độ tuổi và tình trạng thể chất của bạn. Ngoài ra, các vật thể như giọt nước, tuyết hoặc bùn có thể ngăn hình ảnh hiển thị rõ ràng. Trong trường hợp này, hãy chuyển gương sang chế độ quang học trước khi lái xe. Ở những khu vực thiếu sáng, xử lý tín hiệu kỹ thuật số sẽ tăng cường độ sáng để tăng khả năng hiển thị, điều này có thể khiến màn hình hiển thị nhấp nháy.





# Hệ thống điều hòa chủ động của Lexus: sự thoải mái tối ưu được cá nhân hóa

## Hệ thống điều hòa chủ động của Lexus

Mang đến sự thoải mái tối ưu cho từng hành khách trên xe. Nó cũng góp phần tiết kiệm năng lượng, bằng cách hạn chế hoạt động quá nóng hoặc quá lạnh. Mỗi hành khách chỉ cần cài đặt trước các sở thích của mình và có thể tận hưởng cảm giác thoải mái liên tục mà không cần phải vận hành hệ thống điều hòa thêm một lần nào nữa, bởi hệ thống sẽ tự động điều khiển các chế độ sưởi ấm hay làm mát tự động để phù hợp tối đa với nhu cầu cá nhân hóa của người dùng. Tinh thần hiếu khách Nhật Bản đã được thể hiện rõ nét, nơi những mong muốn của khách hàng được cân nhắc kỹ lưỡng và mọi thứ đều được chuẩn bị trước.

## Công tắc hệ thống điều hòa chủ động của Lexus

Hệ thống điều hòa tự động, hệ thống sưởi vô lăng, hệ thống sưởi ghế và hệ thống thông gió ghế được kích hoạt bằng một thao tác duy nhất. Khi hệ thống phát hiện có người ngồi trên ghế hành khách phía trước hoặc vị trí bên ngoài của hàng ghế thứ hai, hệ thống điều hòa không khí ở vị trí tương ứng sẽ tự động được liên kết để duy trì sự thoải mái tối đa cho từng cá nhân.

## Hệ thống điều hòa tự động bốn vùng độc lập

Nhiệt độ không khí và tốc độ gió điều hòa có thể được điều khiển độc lập cho ghế người lái, ghế hành khách phía trước và vị trí bên ngoài của hàng ghế thứ hai.

## Hệ thống sưởi và thông gió làm mát ghế (hàng ghế trước và vị trí bên ngoài của hàng ghế thứ hai)

Chức năng sưởi nhanh và làm mát nhanh mang đến một hành trình thoải mái hơn, trong khi chế độ Tự động sẽ duy trì sự thoải mái tối ưu toàn thân.

## Hệ thống sưởi vô lăng

Khi ở chế độ Tự động và các điều kiện hoạt động của hệ thống sưởi vô lăng được đáp ứng, nó sẽ tự động bật và làm ấm vô lăng trong một khoảng thời gian nhất định.



## Sự chú ý đến từng chi tiết nhỏ hỗ trợ việc ra vào xe dễ dàng và tạo nên sự hứng khởi cho mỗi hành trình

Giá nóc nhôm/cửa sổ trời (điều khiển điện nghiêng và trượt)

Giá nóc làm bằng nhôm nhẹ giúp giảm mô men quán tính của xe. Cửa sổ trời tạo cảm giác rộng mở cho khoang hành khách là trang bị tiêu chuẩn.



Cửa hậu điều khiển điện với chức năng rãnh tay (cùng chức năng chống kẹt và bộ nhớ vị trí dừng)

Ngay cả khi hai tay đều bận và mang theo chìa khóa điện tử, bạn có thể mở/đóng cửa hậu đơn giản chỉ bằng thao tác đá chân bên dưới cản sau. Tốc độ đóng/mở và độ nhạy với chuyển động của chân đều được cải thiện để sử dụng thuận tiện hơn.



Bệ bước chân

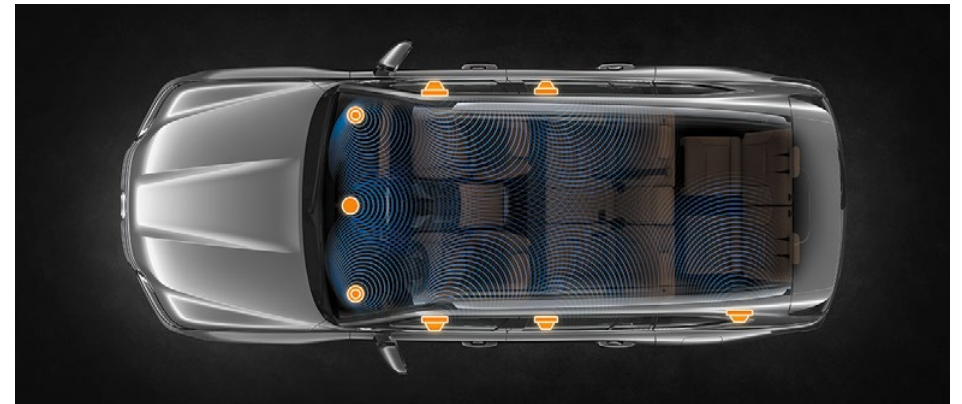
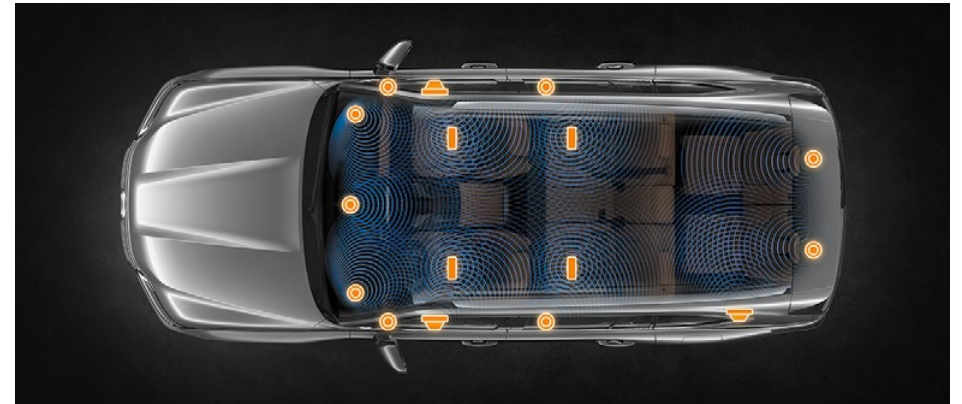
Bệ bước được thiết kế dựa theo công thái học hỗ trợ việc ra/vào xe dễ dàng. Kích thước, vị trí và chiều cao của bệ bước chân đã được tối ưu hóa để mang lại khoảng sáng gầm xe lớn khi lái xe trên đường địa hình.



# Âm thanh tự nhiên sống động từ hệ thống âm thanh vòm độc quyền

## Hệ thống âm thanh vòm 3 chiều Mark Levinson

Kể từ khi tiên phong trong lĩnh vực âm thanh cao cấp hơn 40 năm trước, Mark Levinson đã khẳng định được tên tuổi chất lượng âm thanh đỉnh cao của mình, và Lexus là thương hiệu xe hơi cao cấp duy nhất được trang bị hệ thống âm thanh này. Dựa trên khái niệm thiết kế hệ thống âm thanh PurePlay của Mark Levinson để tạo ra âm thanh tinh khiết trong trẻo, LX được trang bị tối ưu với hệ thống 25 loa, nhiều nhất trong các dòng sản phẩm của Lexus. 9 loa Unity (kết hợp một loa treble/tweeter và một loa tần trung) được đặt ở cùng một độ cao xung quanh khoang hành khách, tạo nên một sân khấu âm thanh sống động, kéo dài từ trước ra sau và từ trái sang phải, đồng thời tái tạo âm thanh dải trung cao rõ ràng và thống nhất. Hệ thống cũng kết hợp với loa âm trần và Công nghệ nhúng lưỡng từ QLI để tạo ra âm thanh ba chiều ôm trọn người nghe trong chất âm trung thực tự nhiên, với khả năng định vị rõ vị trí trong không gian và khả năng tái tạo sống động từng nguồn âm, mang đến trải nghiệm âm thanh đầy hứng khởi, như thể bạn đang ở trong một phòng hòa nhạc thực thụ. Ngoài ra, công nghệ tái tạo nguồn âm thanh nén Clari-Fi bổ sung âm trầm, tái tạo âm cao, và loại bỏ hiện tượng sai âm xảy ra trong quá trình nén, để tái tạo giọng hát tự nhiên và hoàn thiện hệ thống âm thanh nói. Nó cũng hỗ trợ phát lại nguồn âm thanh có độ phân giải cao.





## MÀU NGOẠI THẤT



Trắng White Nova Glass Flake <083>\*1



Trắng Sonic Quartz <085>\*2



Bạc Sonic Titanium <1J7>



Xám Manganese Luster <1K2>



Đen Black <202>



Đen Graphite Black Glass Flake <223>



Xanh Terrane Khaki Mica Metallic <6X4>

## MÀM XE HỢP KIM NHÔM 22 INCH



Phiên bản VIP



Phiên bản URBAN



Phiên bản F SPORT

## MÀU NỘI THẤT



Đen Black\*<sup>3</sup>



Nâu Sunflare Brown\*<sup>3</sup>



Đen Black\*<sup>4</sup>



Đỏ thẫm Crimson\*<sup>4</sup>



Trắng White & Dark Sepia\*<sup>4</sup>



Nâu Hazel\*<sup>4</sup>

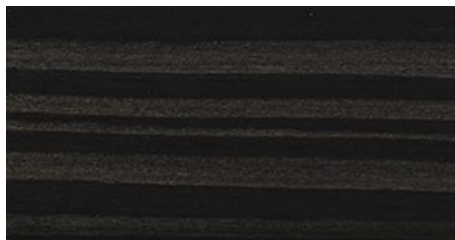


Đen Black\*<sup>1</sup>

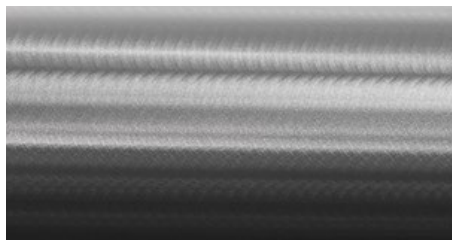


Đỏ Flare Red\*<sup>1</sup>

## ÓP TRANG TRÍ CÁCH CỬA



Gỗ Shimamoku Đen\*<sup>2</sup>



Nhôm Aluminum Hadori\*<sup>1</sup>

\*<sup>1</sup>Chỉ có trên phiên bản F SPORT. \*<sup>2</sup>Chỉ có trên phiên bản VIP và URBAN. \*<sup>3</sup>Chỉ có trên phiên bản VIP. \*<sup>4</sup>Chỉ có trên phiên bản URBAN.

Lưu ý: Hình ảnh xe và các thông số kỹ thuật trong ấn phẩm này có thể khác so với thực tế và khác nhau tùy từng thị trường. Vui lòng liên hệ Đại lý gần nhất để biết thêm chi tiết.

## ĐẶC ĐIỂM CHÍNH <LX 600>

Tên xe		LX 600 VIP	LX 600 URBAN*	LX 600 F SPORT*	
Số chỗ ngồi		4	7	5	
<b>KÍCH THƯỚC</b>					
Kích thước tổng thể		Dài x Rộng x Cao		mm	
Chiều dài cơ sở		5100 x 1990 x 1865		mm	
Chiều rộng cơ sở		Trước		mm	
		Sau		mm	
Khoảng sáng gầm xe				mm	
Dung tích khoang hành lý		Khoang hành lý		L	
		Khi gập hàng ghế thứ 3		L	
		Khi gập hàng ghế thứ 2 và 3		L	
Dung tích bình nhiên liệu		Bình nhiên liệu chính		L	
		Bình nhiên liệu phụ		L	
Trọng lượng không tải		kg	2660	2650	
Trọng lượng toàn tải		kg		3280	
Bán kính quay vòng tối thiểu		m		6	
<b>ĐỘNG CƠ &amp; VẬN HÀNH</b>					
Động cơ		Mã động cơ		V35A-FTS	
		Loại		V6, tăng áp kép, Twin Turbo	
		Dung tích		cm <sup>3</sup>	3445
		Công suất cực đại		(kW) Hp/rpm	(305) 409/5200
		Mô-men xoắn cực đại		Nm/rpm	
				650/2000-3600	
Tiêu chuẩn khí thải				EURO 5	
Chế độ tự động ngắt động cơ				-	
Hộp số				10AT	
Hệ thống truyền động				AWD	
Chế độ lái				Normal/Eco/Comfort/Sport S/Sport S+/Customize	
Tiêu thụ nhiên liệu		Ngoài đô thị		L/100km	
		Trong đô thị		L/100km	
		Kết hợp		L/100km	
Hệ thống treo		Trước		Tay đòn kép	
		Sau		Đa điểm	
		Hệ thống treo thích ứng (AVS)		●	
		Hệ thống điều chỉnh chiều cao chủ động (AHC)		●	
Hệ thống phanh		Trước		Đĩa	
		Sau		Đĩa	
Hệ thống lái		Trợ lực điện		●	
Bánh xe & Lốp xe		Kích thước		265/50R22	
		Lốp thường		●	
Lốp dự phòng		Lốp thường		●	
<b>NGOẠI THẤT</b>					
Cụm đèn trước		Đèn chiếu xa và gần		LED	
		Đèn ban ngày (DRL)		LED	
		Đèn góc, Đèn báo rẽ, Đèn sương mù		LED	
		Rửa đèn		●	
		Tự động bật - tắt		●	
		Tự động điều chỉnh góc chiếu (ALS)		●	
Cụm đèn sau		Tích hợp công nghệ quét tốc độ cao (AHS)		●	
		Đèn báo phanh, Đèn báo rẽ, Đèn sương mù		LED	
Hệ thống gạt mưa		Tự động		●	
Gương chiếu hậu bên ngoài		Chỉnh điện & gập điện, tự động gập		●	
		Tự động điều chỉnh khi lùi		●	
		Chống chói, sấy gương, nhớ vị trí		●	
Cửa hít				●	
Cửa khoang hành lý		Mở điện, đóng điện		●	
		Chức năng mở cốp rảnh tay		●	
Cửa sổ trời		Điều chỉnh điện		●	
		Chức năng 1 chạm đóng mở, chức năng chống kẹt		●	
Giá nóc				●	
Cảnh gió đuôi xe				●	

\*Theo thông số kỹ thuật từ nhà sản xuất, Công ty ô tô Toyota Việt Nam sẽ công bố thông số thực tế sau khi có Chứng nhận kỹ thuật từ Cục Đăng kiểm Việt Nam.

-Tập đoàn Ô tô Toyota Nhật Bản (TMC) có quyền thay đổi bất kỳ chi tiết nào của thông số kỹ thuật và trang bị mà không cần thông báo trước.

Lưu ý: Hình ảnh xe và các thông số kỹ thuật trong ấn phẩm này có thể khác so với thực tế và khác nhau tùy từng thị trường.

Màu xe thực tế có thể khác so với hình ảnh trong ấn phẩm này. Vui lòng liên hệ Đại lý gần nhất để biết thêm chi tiết.



## ĐẶC ĐIỂM CHÍNH <LX 600>

Tên xe		LX 600 VIP	LX 600 URBAN	LX 600 F SPORT
<b>NỘI THẤT &amp; TIỆN NGHI</b>				
Chất liệu ghế	Da Semi-aniline		●	
	Chỉnh điện		14 hướng	
Ghế người lái	Nhớ vị trí		3 vị trí	
	Sưởi ghế, làm mát ghế		●	
	Chức năng hỗ trợ ra vào		●	
	Chỉnh điện		12 hướng	
Ghế hành khách phía trước	Sưởi ghế, làm mát ghế		●	
	Gập phẳng tựa đầu	●		-
	Chỉnh điện	6 hướng		-
Hàng ghế sau	Gập 40:20:40	-		●
	Đệm đỡ chân	●		-
	Nhớ vị trí	2 vị trí		-
	Sưởi ghế, làm mát ghế		●	
	Mat-xa	●		-
	Chỉnh điện và gập điện	-		
Hàng ghế thứ 3	Chỉnh điện		●	-
	Nhớ vị trí		3 vị trí	
	Chức năng hỗ trợ ra vào		●	
	Chức năng sưởi		●	
	Tích hợp lấy chuyển số		●	
Hệ thống điều hòa	Loại		Tự động 4 vùng	
	Chức năng Nano-e		●	
	Chức năng lọc bụi phấn hoa		●	
	Chức năng tự động thay đổi chế độ lấy gió		●	
	Chức năng điều khiển cửa gió thông minh		●	
Hệ thống âm thanh	Loại		Mark Levinson	
	Số loa		25	
	Màn hình		12,3"	
	Apple CarPlay & Android Auto		●	
	AM/FM/USB/AUX/Bluetooth		●	
Hệ thống giải trí cho hàng ghế sau		●		-
Hệ thống dẫn đường với bản đồ Việt Nam			●	
Màn hình hiển thị trên kính chắn gió (HUD)			●	
Sạc không dây			●	
Rem che nắng cửa sau			Chỉnh cơ	
Hộp lạnh			●	
Chìa khóa dạng thẻ			●	
<b>TÍNH NĂNG AN TOÀN</b>				
Phanh đỗ xe điện tử			●	
Hệ thống chống bó cứng phanh (ABS)			●	
Hỗ trợ lực phanh (BA)			●	
Hệ thống phân phối lực phanh điện tử (EBD)			●	
Hệ thống ổn định thân xe (VSC)			●	
Hệ thống kiểm soát lực bám đường (TRC)			●	
Chế độ điều khiển vượt địa hình (CRAWL)			●	
Hệ thống quản lý động lực học hợp nhất (VDIM)			●	
Đèn báo phanh khẩn cấp (EBS)			●	
Hệ thống hỗ trợ khởi hành ngang dốc (HAC)			●	
Hệ thống hỗ trợ xuống dốc (DAC)			●	
Hệ thống điều khiển hành trình chủ động (DRCC)			●	
Hệ thống an toàn tiên va chạm (PCS)			●	
Hệ thống cảnh báo lệch làn đường (LDA)			●	
Hệ thống hỗ trợ theo dõi làn đường (LTA)			●	
Hệ thống cảnh báo điểm mù (BSM)			●	
Hệ thống phanh an toàn khi đỗ xe (PKSB)			●	
Hệ thống cảnh báo áp suất lốp (TPWS)			●	
Cảm biến khoảng cách	Phía trước		4	
	Phía sau		4	
Hệ thống hỗ trợ đỗ xe	Camera 360		●	
Túi khí		12		10
Móc ghế trẻ em ISOFIX			●	

\*Theo thông số kỹ thuật từ nhà sản xuất, Công ty ô tô Toyota Việt Nam sẽ công bố thông số thực tế sau khi có Chứng nhận kỹ thuật từ Cục Đăng kiểm Việt Nam.

-Tập đoàn Ô tô Toyota Nhật Bản (TMC) có quyền thay đổi bất kỳ chi tiết nào của thông số kỹ thuật và trang bị mà không cần thông báo trước.

Lưu ý: Hình ảnh xe và các thông số kỹ thuật trong ấn phẩm này có thể khác so với thực tế và khác nhau tùy từng thị trường. Mẫu xe thực tế có thể khác so với hình ảnh trong ấn phẩm này. Vui lòng liên hệ Đại lý gần nhất để biết thêm chi tiết.

